

消火栓の取付要領書【V e r . 1】

消火栓格納箱の取付についてのお願い

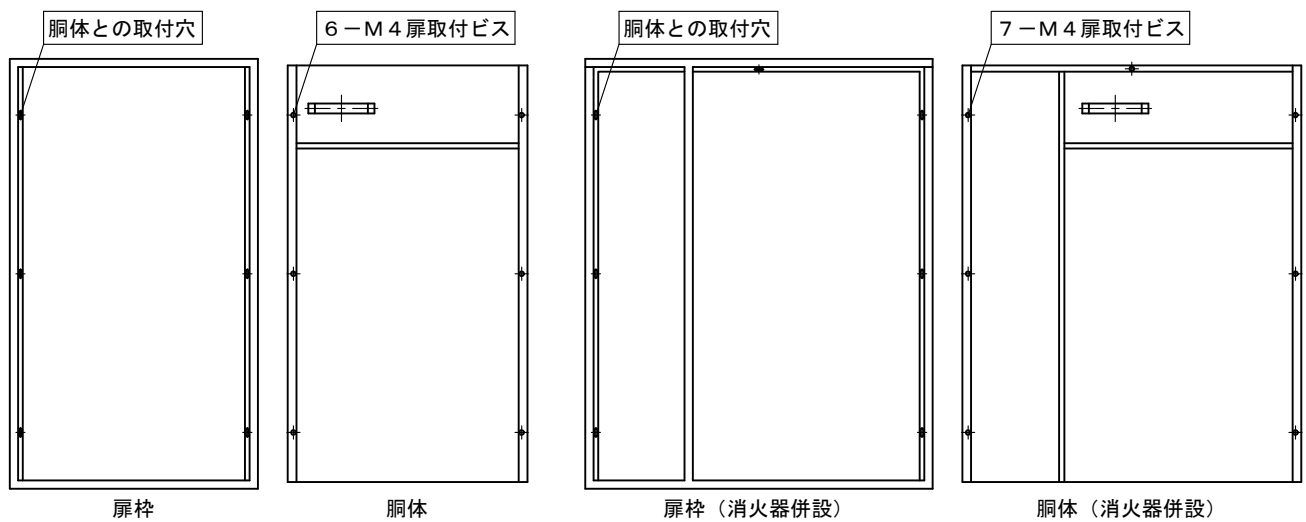
この度は弊社の格納箱を御採用いただき、ありがとうございます。
取付工事の際しましては次のような項目について特に注意して取付をお願い致します。

⚠ 養生について

消火栓に直接、養生テープを貼らないで下さい。
養生テープに含まれている可塑剤やその他化学成分が、塗装面に溶け出して塗装が剥がれます。

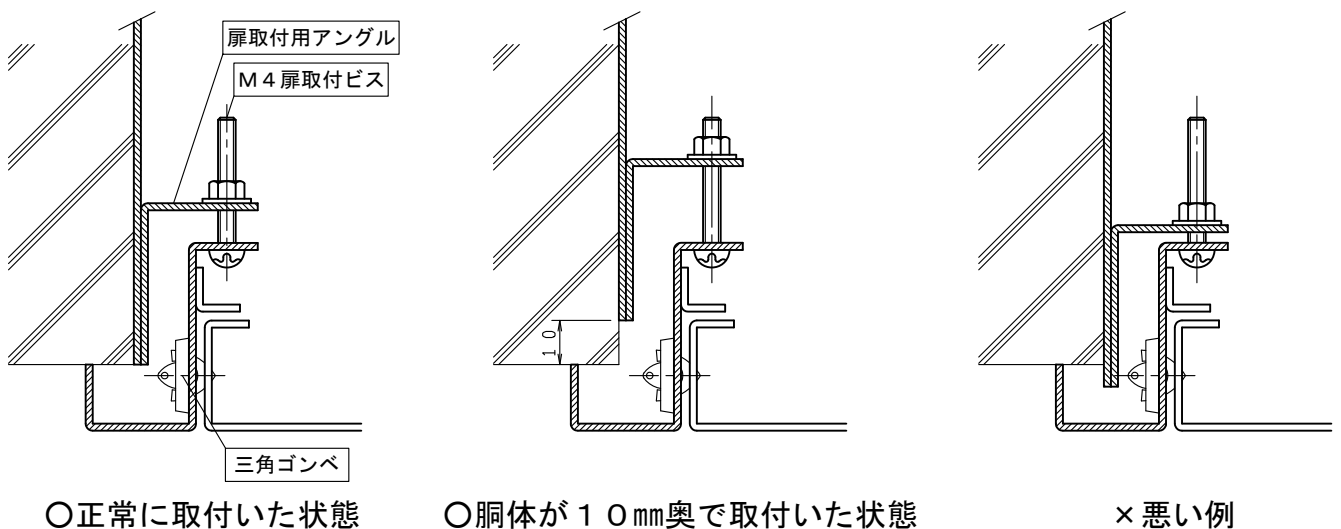
・埋込型の取付について

扉枠・胴体には6ヶ所もしくは7ヶ所の取付穴が開いています。



・壁に取付た時について

胴体は壁仕上げ面より出ない様に埋込んで下さい。
扉枠をはめ込み、添付のM4扉取付ビスとナットで取付けて下さい。



消火栓の取付要領書【V e r . 2】

消火栓格納箱の取付についてのお願い

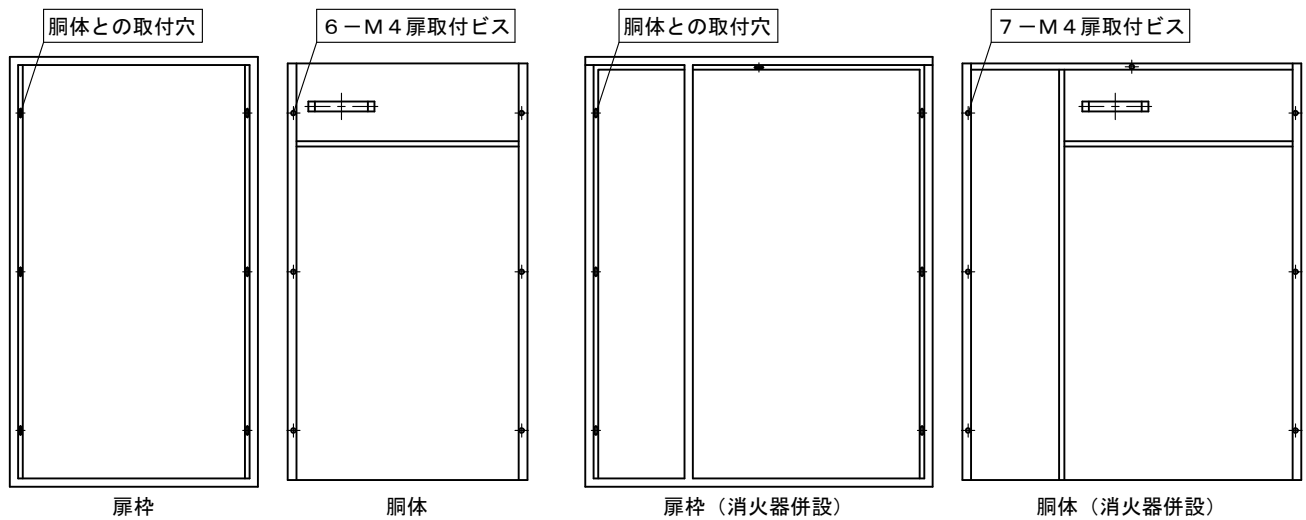
この度は弊社の格納箱を御採用いただき、ありがとうございます。
取付工事の際しましては次のような項目について特に注意して取付をお願い致します。

⚠ 養生について

消火栓に直接、養生テープを貼らないで下さい。
養生テープに含まれている可塑剤やその他化学成分が、塗装面に溶け出して塗装が剥がれます。

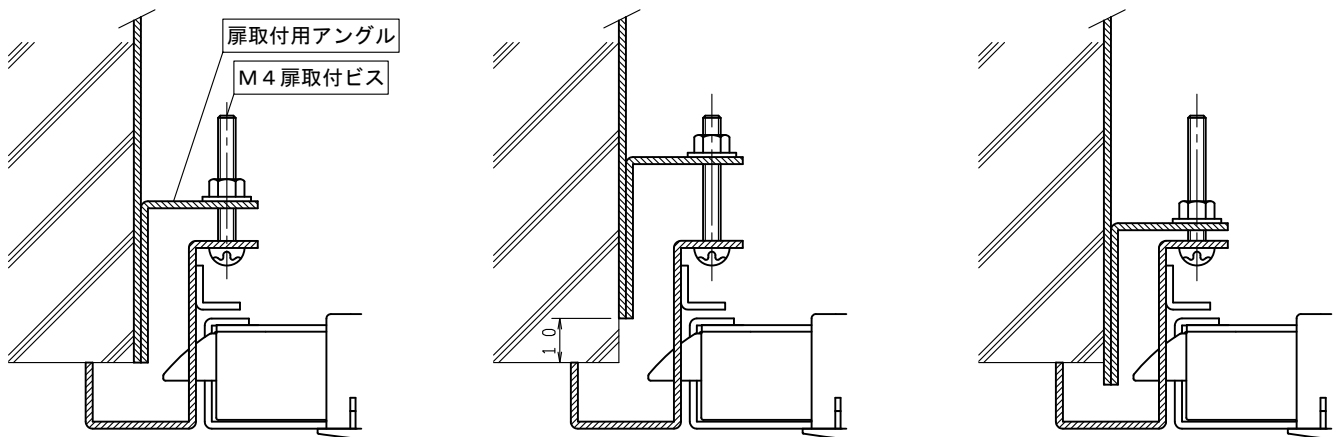
・埋込型の取付について

扉枠・胴体には6ヶ所もしくは7ヶ所の取付穴が開いています。



・壁に取付た時について

胴体は壁仕上げ面より出ない様に埋込んで下さい。
扉枠をはめ込み、添付のM4扉取付ビスとナットで取付けて下さい。



○正常に取付いた状態

○胴体が10mm奥で取付いた状態

×悪い例

消火栓の扉の調整方法

A) 扉の左上が格納箱（埋込型の場合は扉枠）に干渉する場合・・・【図1】

【図③】参照

③と②の取付けボルトの締め付けを緩め壁面と格納箱（埋込型の場合は胴体部）の間を浮かして下さい。

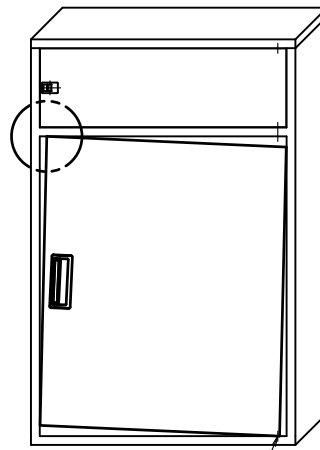
B) 扉の右上が格納箱（埋込型の場合は扉枠）に干渉する場合・・・【図2】

【図③】参照

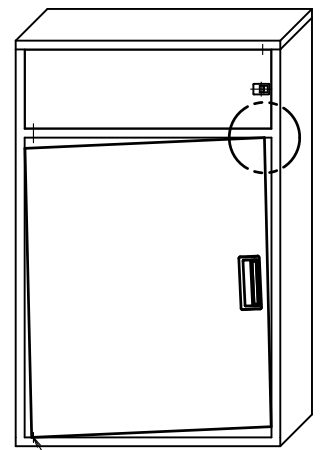
①と④の取付ボルトの締め付けを緩め壁面と格納箱（埋込型の場合は胴体部）の間を浮かして下さい。

A)・B)の調整方法でほとんどの扉の干渉は解消できます。

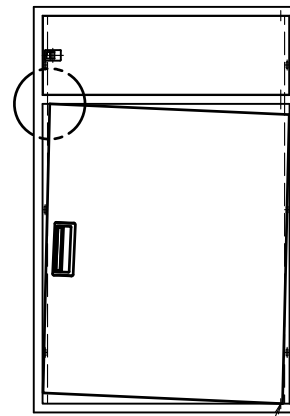
それでも尚、干渉が解消されない場合は格納箱のゆがみの要因が他にある場合がありますので、施工状態を再確認して下さい。



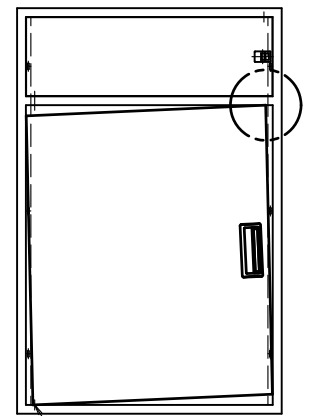
【露出型】右開き
【図1】



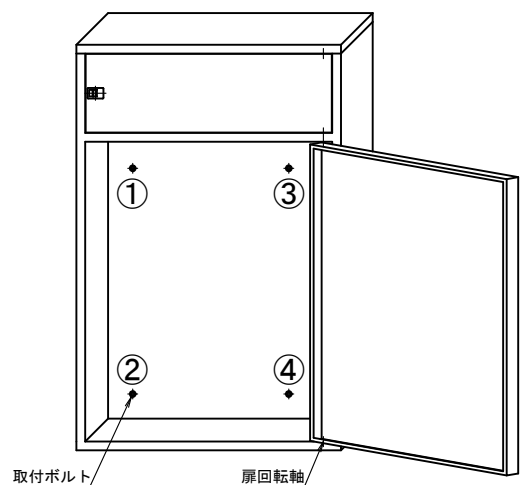
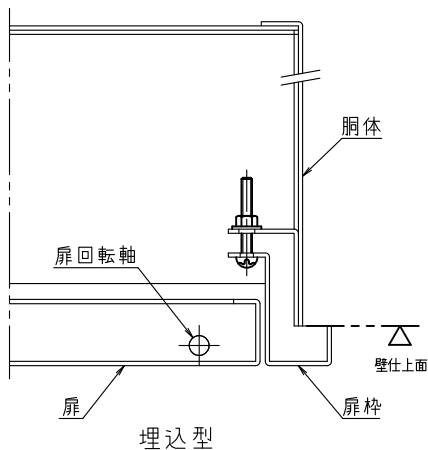
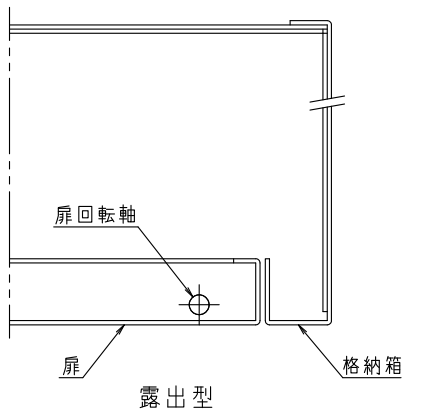
【露出型】左開き
【図2】



【埋込型】右開き
【図1】



【埋込型】左開き
【図2】



格納箱
(埋込型の場合は胴体部)
【図3】