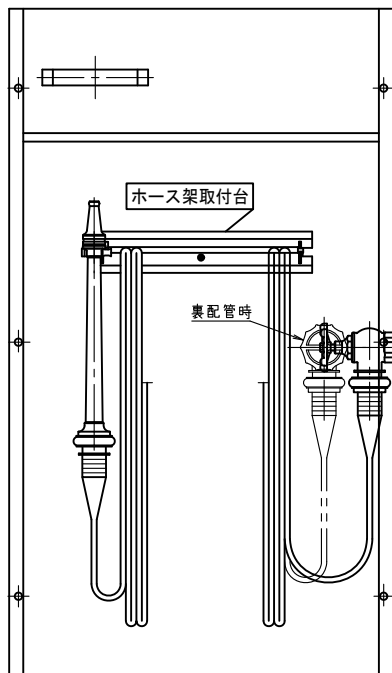


40A×23・28クシ ホース架取付手順



格納箱内部図

手順① (右横、右裏配管の場合)

格納箱の背面に付いている
ホース架取付台に
ハットピンを差込みます。

注) ハットピンはホース架を支える為、簡単に抜けない様になっています。手では差し込め無い為、ハンマー等で叩き込んで下さい。

手順②

クシを上に向け、先に左から差込み
次に右を入れます。

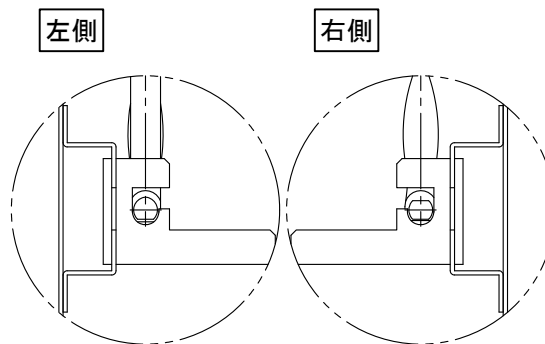
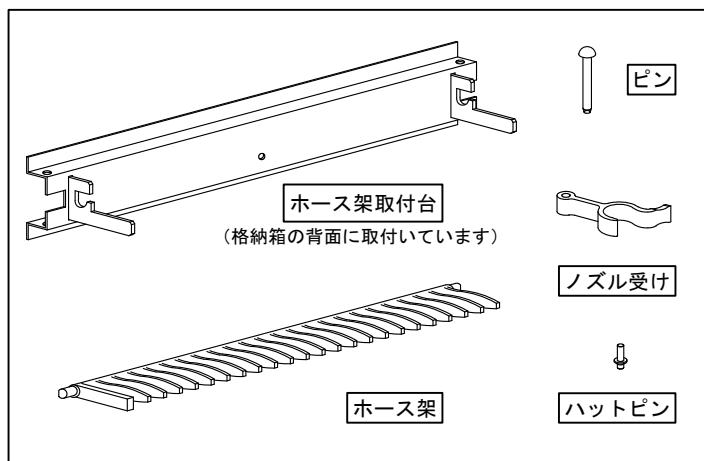
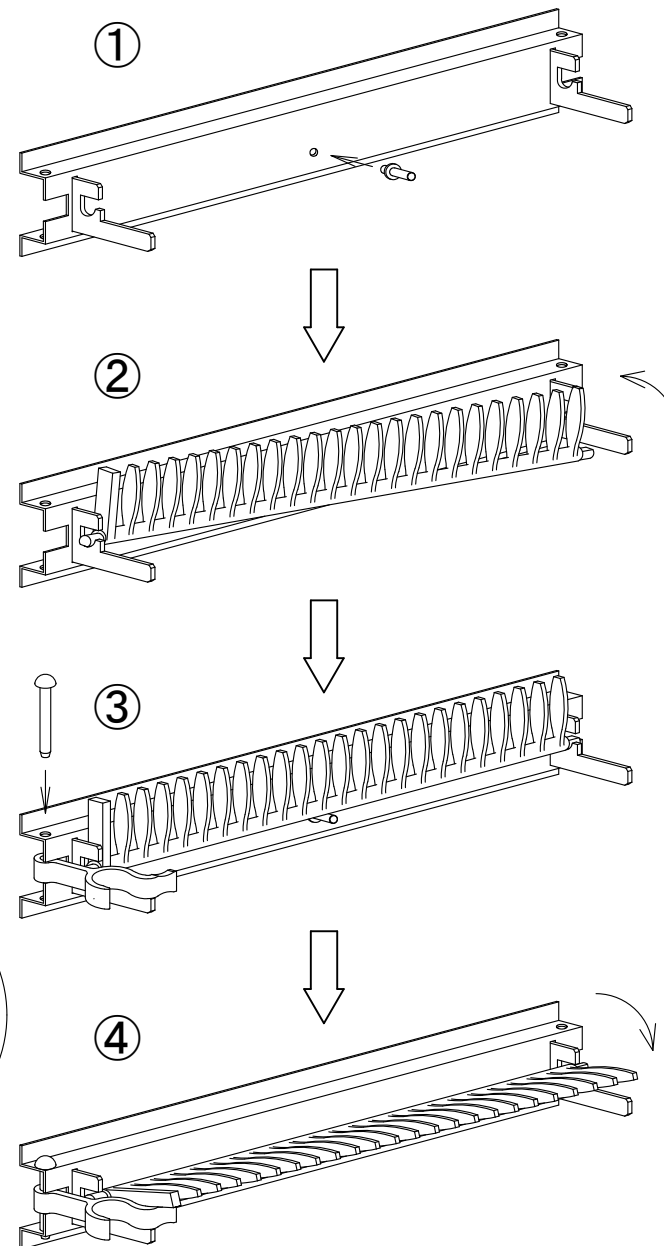
(クシは左右形状が違いますので確認して差込んでください)

手順③

ノズル受けを差込み
ピンを貫通させます。

手順④

ホース架をノズル受けに
乗せて完成です。



注) バルブの入り方向が左横、左裏配管の場合はクシ・ノズル受け・ピンの差込みも右側からとなります。

(株)北浦製作所