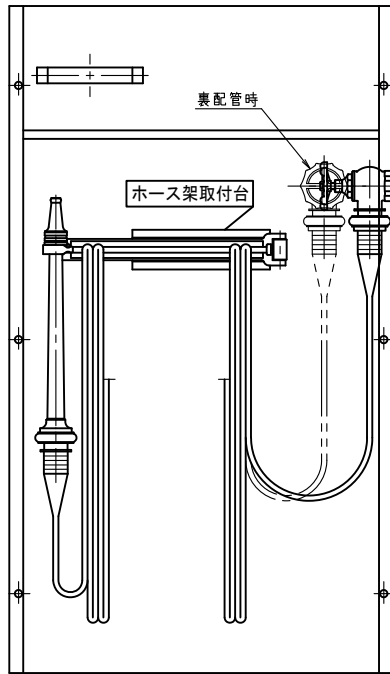


# 40A×21クシ（回転式）ホース架取付手順



格納箱内部図

手順①（右横、右裏配管の場合）

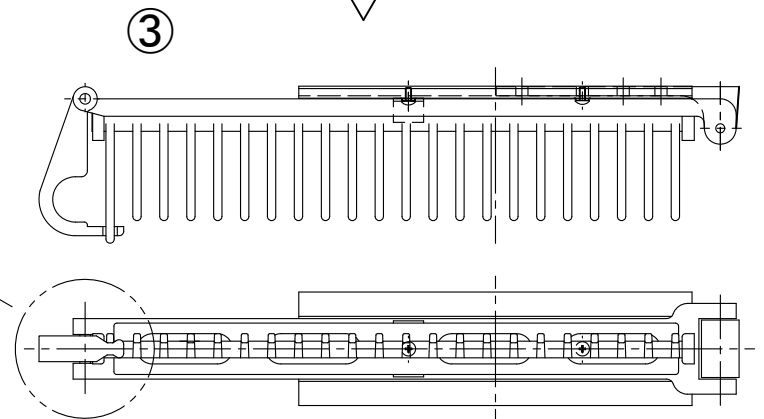
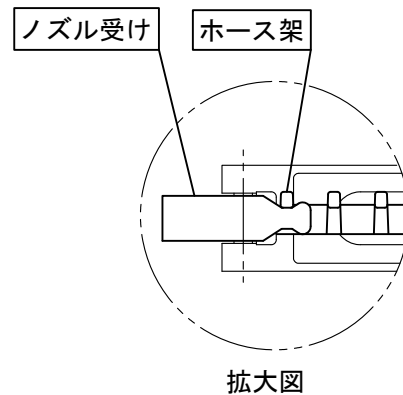
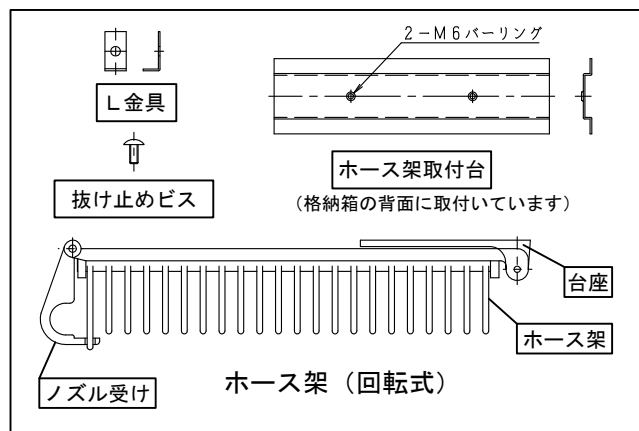
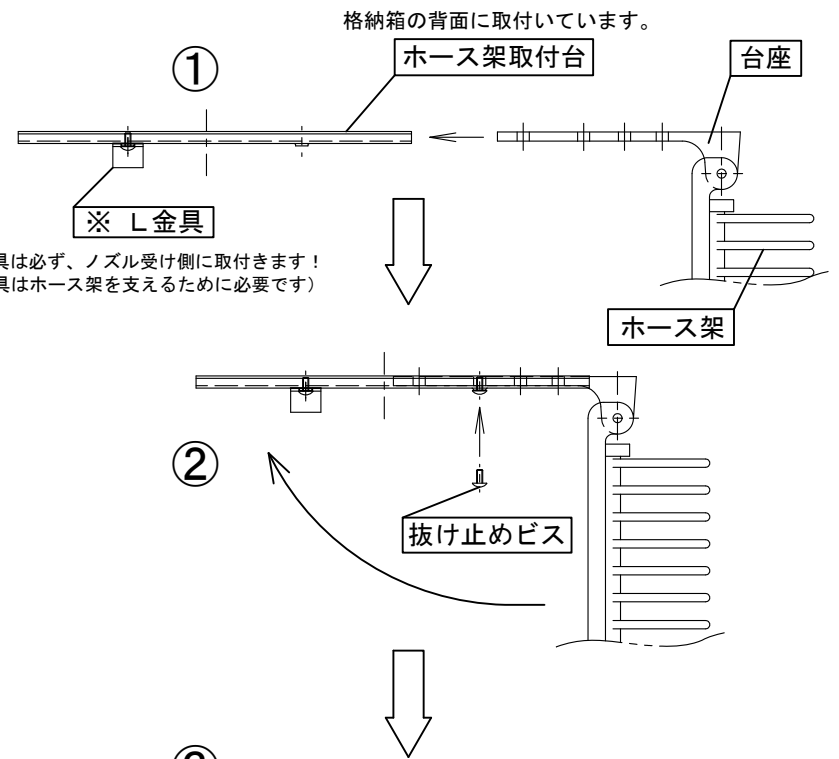
格納箱の背面に付いている  
ホース架取付台に台座を  
差込みます。

手順②

台座を差し込み、穴を合わせて  
抜け止めビスで固定したら  
ホース架を正面に倒します。

手順③

一番、左端のホース架を  
ノズル受けに乗せて完成です。



注）バルブの入り方向が左横、左裏配管の場合は台座の差し込みも左側からとなり、L金具はホース架取付台の右側に取り付けます。

（株）北浦製作所