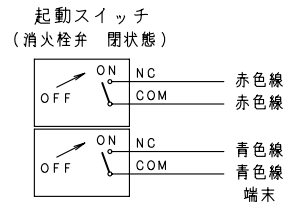
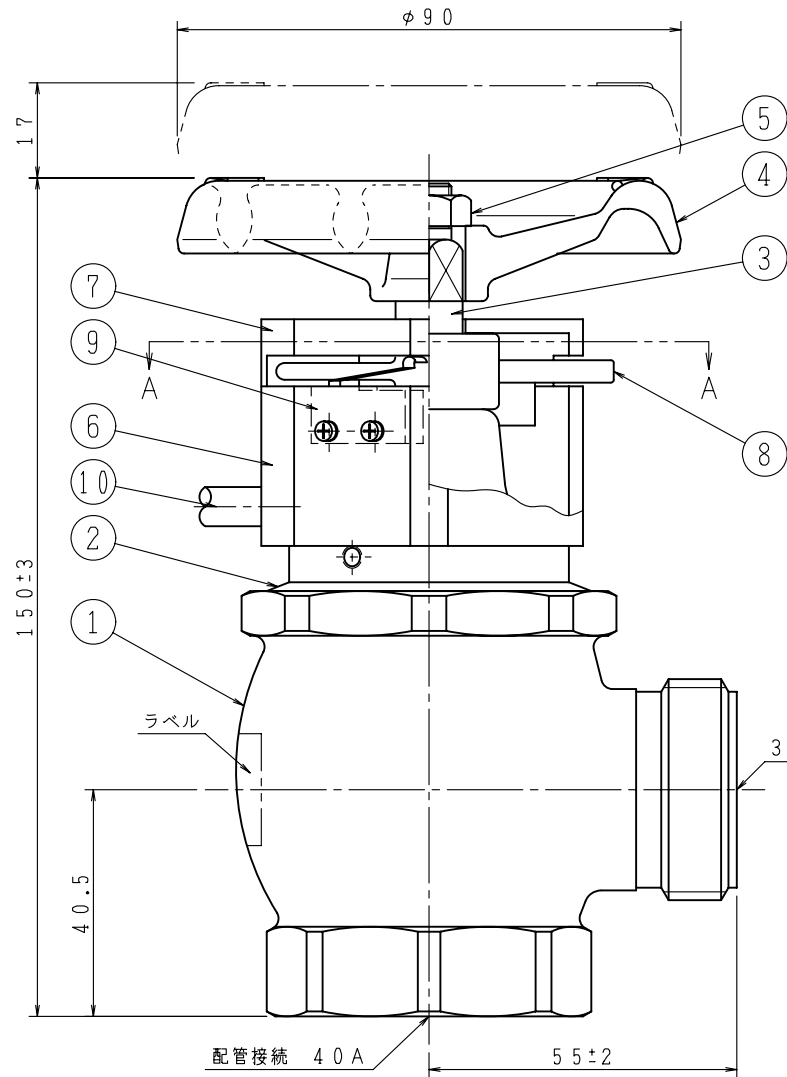
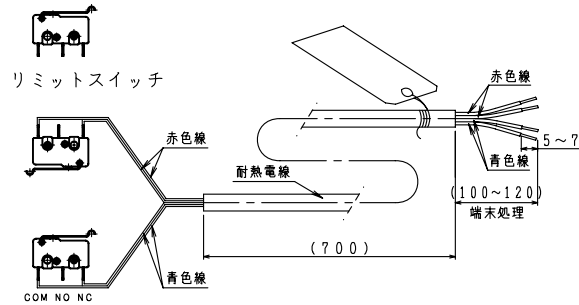


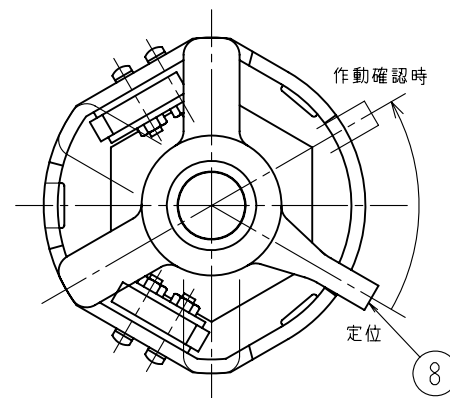
品番 NO.	部品名称 PARTS NAME	個数 QTY	材質 MATERIAL	備考 R.M
1	弁箱	1	CAC406	
2	フタ	1	C3771	
3	弁棒	1	C3604	
4	ハンドル	1	ZDC2	赤色塗装仕上
5	ナット	1	SUS304	
6	取付体	1	PA/GF30	
7	保護カバー	1	PA/GF30	
8	スイッチ板	1	ナイロン樹脂	
9	起動スイッチ	2	セノール樹脂	
10	電線	1		消防用耐熱電線



SS-10GL13



実装図



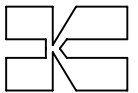
矢視 A-A 断面

起動スイッチ仕様

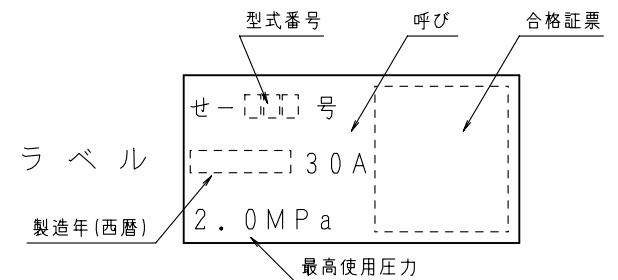
- ・型式：形SS-10GL13 (はんだづけ端子)
(ヒンジ：アール・レバー形)
- ・起動スイッチ定格容量
抵抗負荷：AC125V-10A
AC250V-10A
DC 30V-4A

- ・試験圧力(水圧) 3.0MPa
- ・表示

商標(鑄出)
(北浦製作所)



ラベル(貼付)



認定番号 せ-471号

工事名称	図番 KV-1-01832
図面名称 消火栓開閉弁 30A×90° (アングル弁型)	承認 森 検図 大河内 製図 中井
作図年月 H23.09.29 縮尺 / · /	

株式会社 北浦製作所

