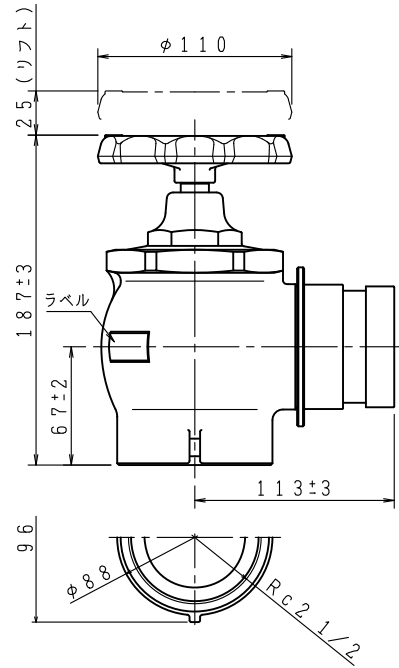
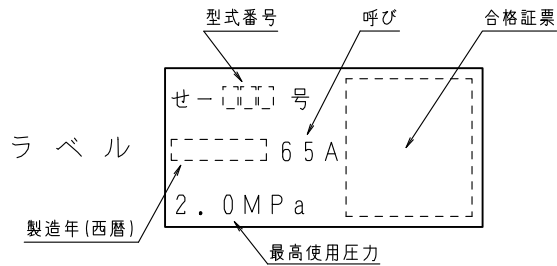


65KV-1

青銅製  
アングル弁型  
65A×90°



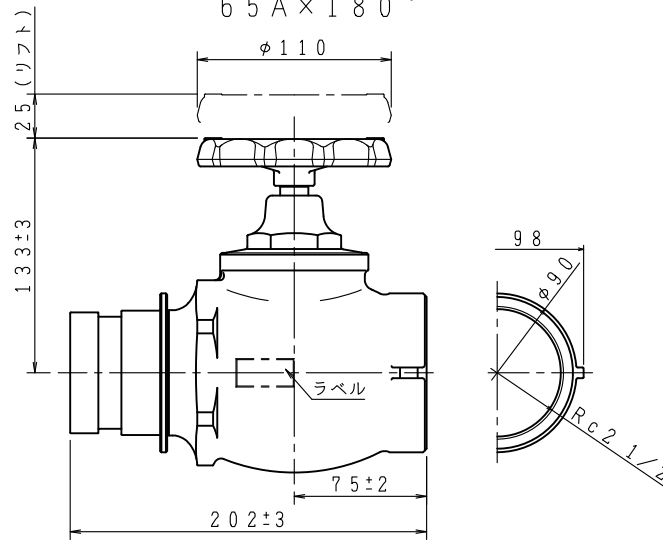
◦等価管長 15.0m



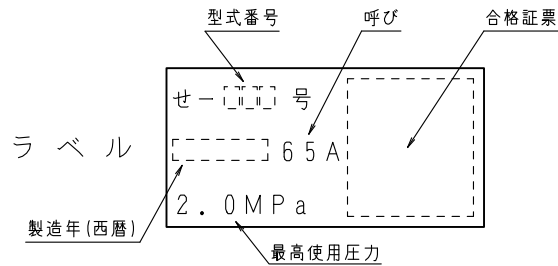
認定番号 せー436号

65KV-4

青銅製  
玉形弁型  
65A×180°



◦等価管長 24.0m



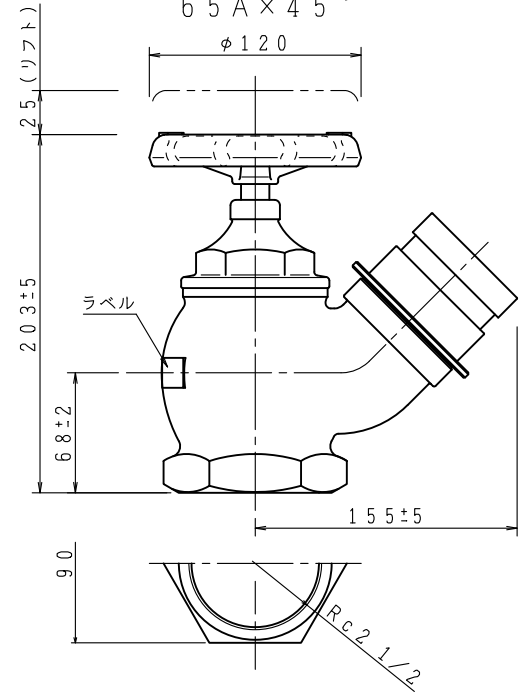
認定番号 せー437号

◦試験圧力(水圧) 3.0MPa

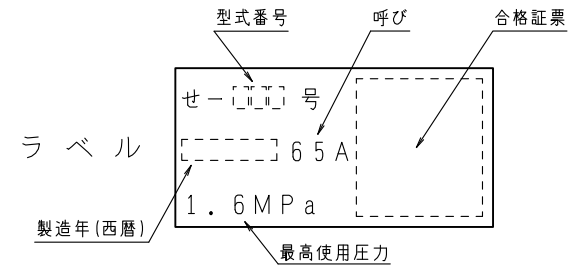
◦表示  商標(鑄出)

65KV-2


青銅製  
アングル弁型  
65A×45°



◦等価管長 14.0m



認定番号 せー419号

工事名称		図番 KV-01824				
図面名称 65A消火栓弁		承認	大河内	検図	中井	製図 小藏
作図年月 R03.06.25 縮尺 / . /						
 株式会社 北浦製作所						