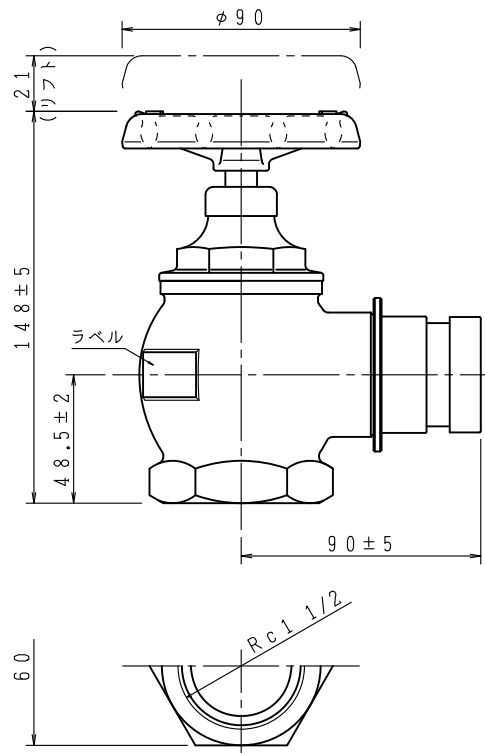
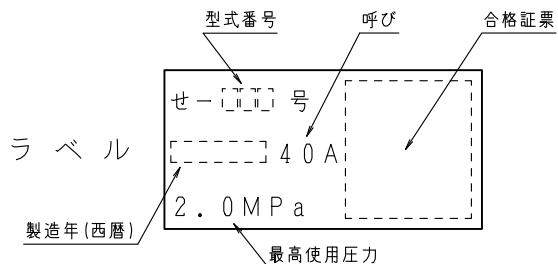


40KV-1

青銅製
アングル弁型
40A×90°



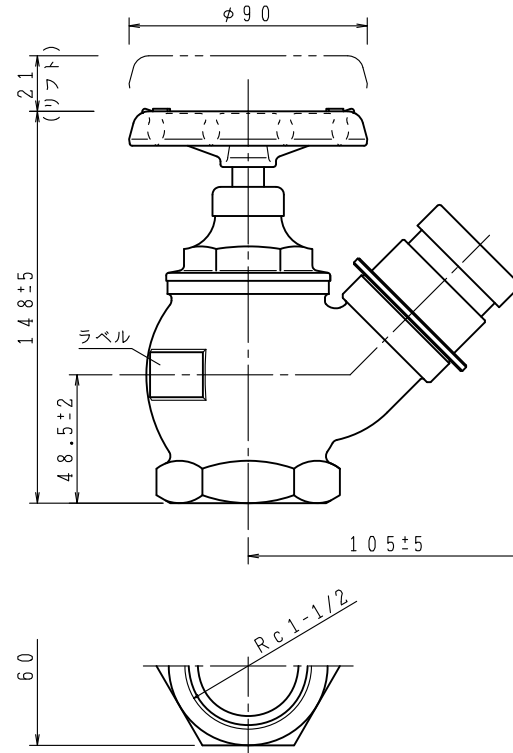
◦等価管長 8.0m



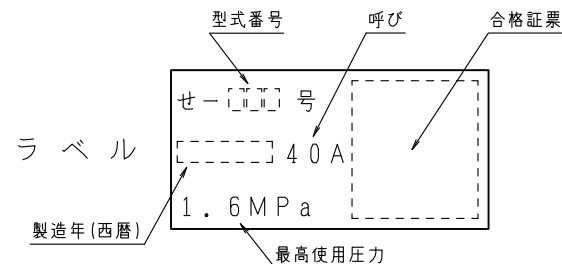
認定番号 せ-430号

40KV-2

青銅製
アングル弁型
40A×45°





◦等価管長 7.0m



認定番号 せ-422号

◦試験圧力(水圧) 3.0MPa

◦表示  商標(鑄出)

工事名称		図番 KV-01822	
図面名称 40A消火栓弁		承認	大河内
作図年月 R03.06.25 縮尺 / . /		検図	中井
		製造	小森
 株式会社 北浦製作所			