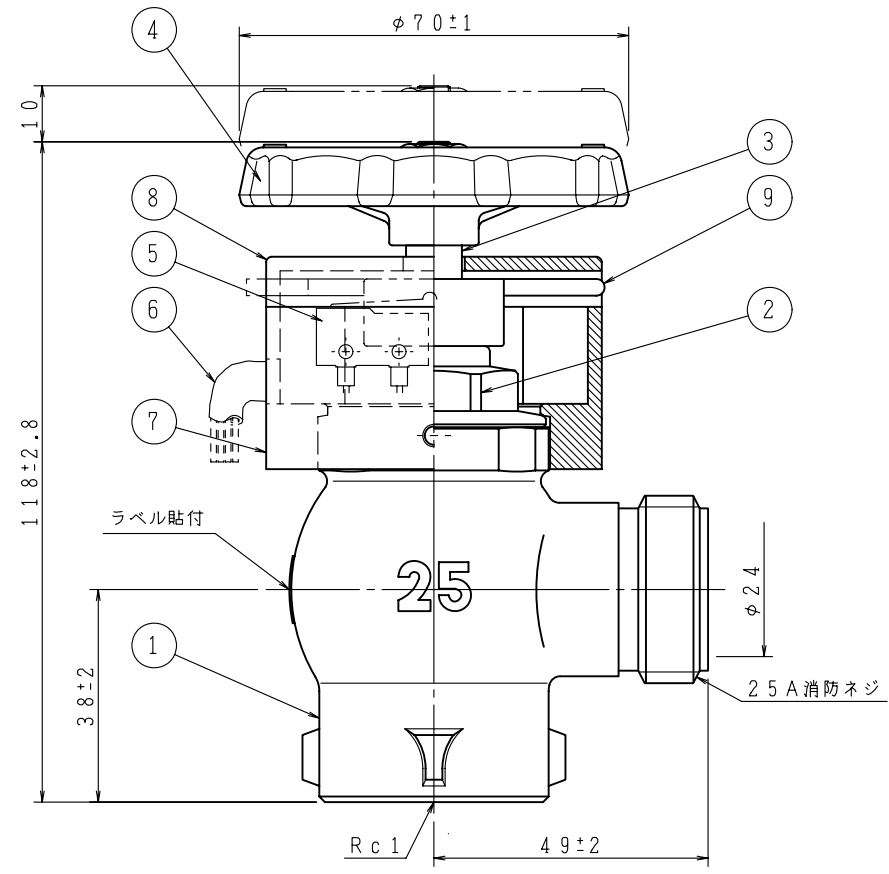


起動スイッチ

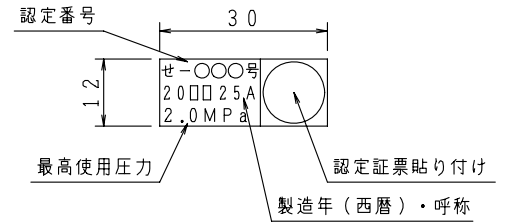
起動スイッチ仕様

- ・型式：形SS-10GL13（はんだづけ端子）
（ヒンジ：アール・レバー形）
 - ・起動スイッチ定格容量
- | |
|------------------|
| 抵抗負荷：AC 125V-10A |
| AC 250V-10A |
| DC 30V-4A |

品番 NO.	部 品 名 称 PARTS NAME	材 質 MATERIAL	個数 QTY	備 考 R.M
1	弁箱	CAC406	1	
2	フタ	C3604BD	1	
3	弁棒	C3604BD	1	
4	ハンドル	ZDC2	1	
5	リミットスイッチ	PF	2	
6	ケーブル	耐熱電線		
7	取付体	P.P	1	
8	取付体フタ	P.E	1	
9	スイッチ作動板	P.E	1	



- ・試験圧力：3.0MPa（水圧）
- ・仕 上：クロームメッキ
- ・表 示：呼称 25（鋳出）
商標 （鋳出）



認定番号 せ-480号

工事名称		図番 KV-1-01830	
図面名称 2号消火栓弁起動スイッチ取付図		承 認	検 査
作図年月 H26.07.02 縮尺 / . /		森	大河内
株式会社 北浦製作所			製 中 井
			1