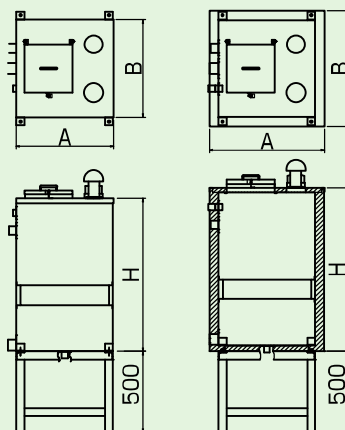


CuBe (軽量補給水槽)

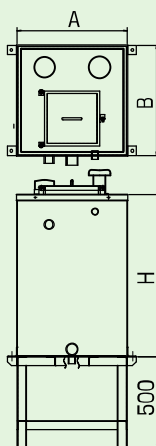


CuBe (ステンレス製)

型 式	容量(%)	A	B	H
SWT - 100	100	600	600	670
二重保温型	100	710	710	735
SWT - 200	200	600	600	950
二重保温型	200	710	710	1015

※水槽内部に補強がされています。

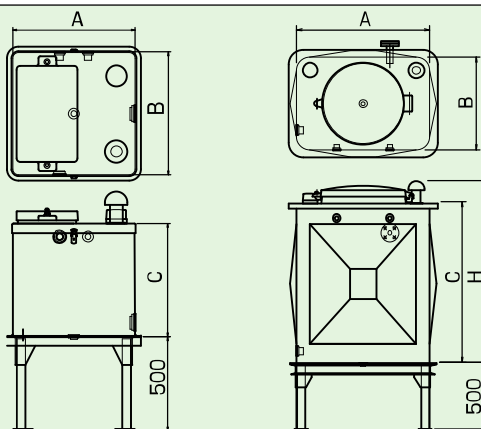
KTFS型



KTFS型 (ステンレス製)

型 式	容量(%)	A	B	H
KTFS - 100	100	600	600	670
KTFS - 200	200	600	600	950
KTFS - 300	300	810	810	840
KTFS - 500	500	810	810	1150
KTFS-1000	1000	1100	1100	1200

FRP製



FRP-KTR型 (単板仕様・点検口付)

型 式	容量(%)	タイプ	A	B	C	H
KTR - 200	100	A型	650	650	600	/
KTR - 300	200	A型	700	700	850	/
KT - 500	300	B型	850	850	850	/
KT-0.7x1.0x1.2	500	B型	1000	700	1200	1380
KT-0.7x1.0x1.5	1000	B型	1000	1000	1500	1670

*KT-500型の点検口はφ600のマンホールです。

FRP-KTSR型 (複合板仕様・点検口付)

型 式	容量(%)	タイプ	A	B	C	H
KTSR - 200	100	A型	650	650	620	/
KTSR - 300	200	A型	700	700	870	/
KTS - 500	300	B型	850	850	870	/
KTs-0.7x1.0x1.2	500	B型	1000	700	1200	1380
KTs-0.7x1.0x1.5	1000	B型	1000	1000	1500	1670

*KTS-500型の点検口はφ600のマンホールです。