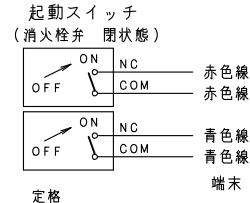


上記図は、火報部のパターン図です。A・B・C・Dの中から選択して下さい。



定格

AC125V	10.1A
AC250V	10.1A
DC 30V	4A
DC125V	0.4A
DC250V	0.2A

品番	内部器具格納品		個数
①	バルブ	30A×90° 起動スイッチ付	1
②	ノズル	30A 噴霧ノズル	1
③	ホース	30A×30M 保形ホース	1
④	ガイドバック		1
⑤	バルブ	65A×90° (裏配管180°)	1
⑥	消火器	ABC10型 (別途)	1

※印の実線は、露出型のみ

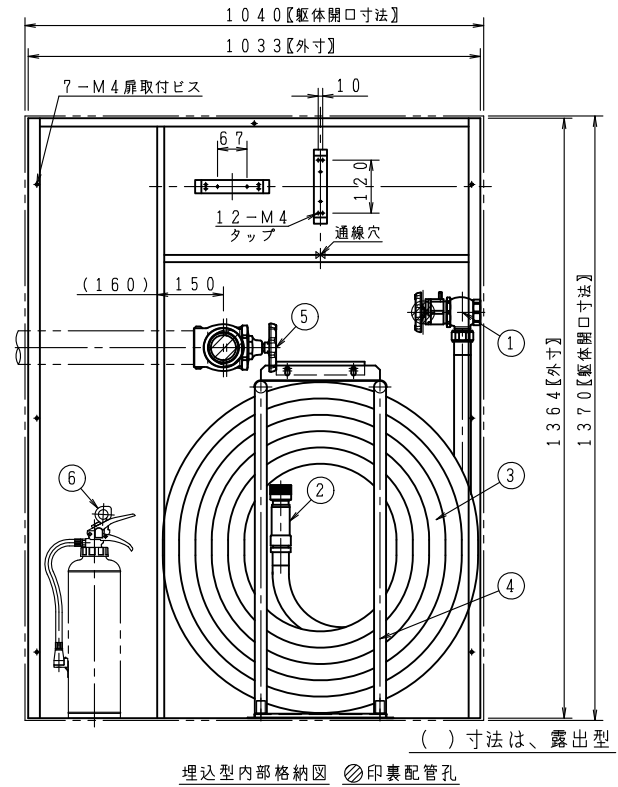
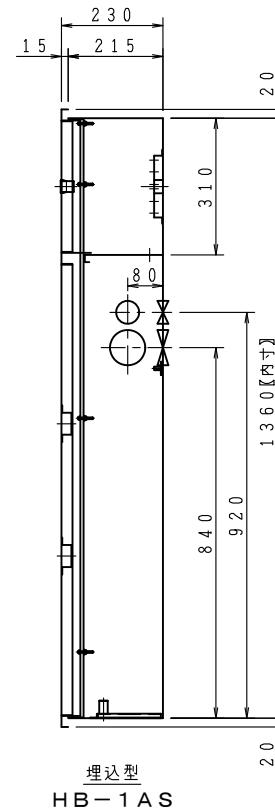
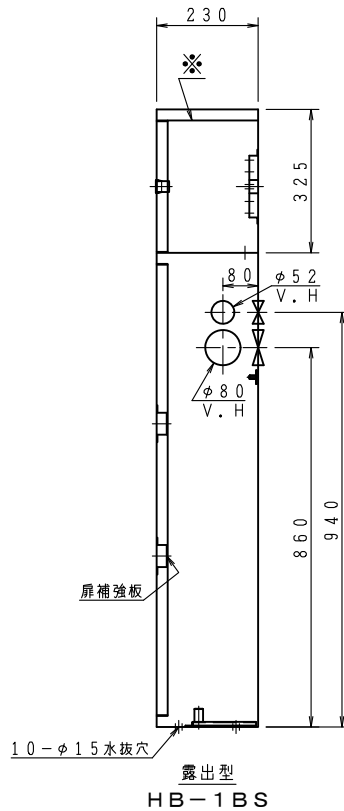
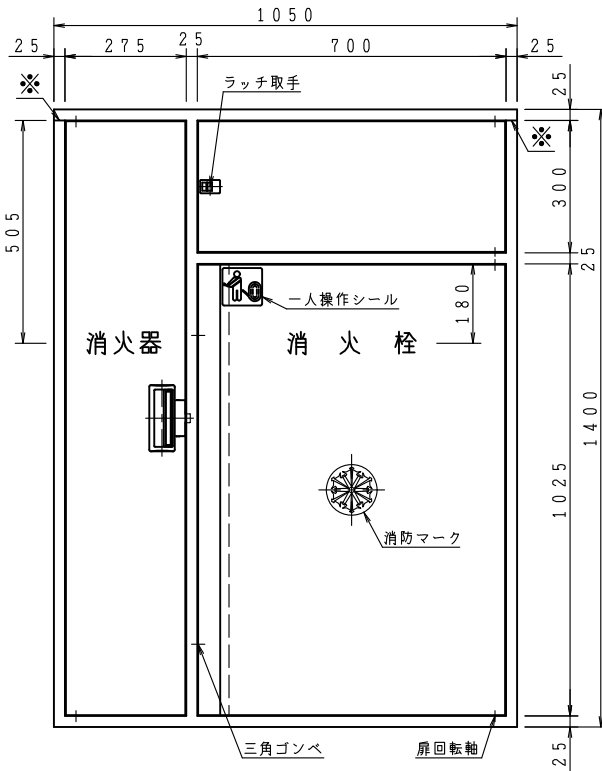
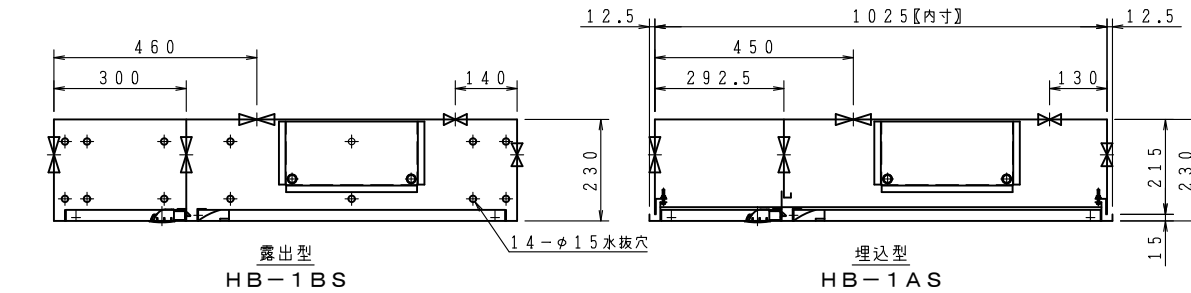
型式番号： 認評栓第26～21号

識別番号： IRA-1

最大圧力損失 0.19MPa

使用圧 1.0MPa (締切圧) 消火栓配管接続は40Aとする。

埋込型の胴体部は壁仕上面より面もしくは、5mm奥に設置願います。



() 寸法は、露出型
埋込型内部格納図 印裏配管孔

ご承認の際、下記符号に数量及び扉、給水方向(←)をご記入ください。

記号	仕 様					
型式						
露出型	台	台	台	台	台	台
埋込型	台	台	台	台	台	台

仕 様		工事名称	
材 料	SECC (t1.6)	図面名称	屋内消火栓格納箱 (易1号消火栓) (公共建築工事)
表面処理	メラミン樹脂焼付	作図年月	R04, 05, 31 縮尺 / . /
塗 装 色		承認	大河内 検図 中井 製図 小瀬
文 字	明朝体		

図番 KIS-281210-04

株式会社 北浦製作所