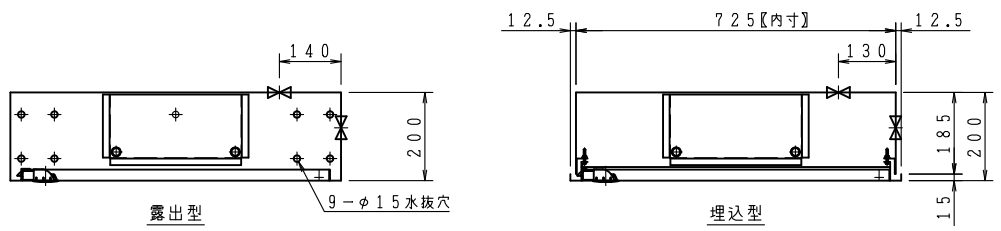


定格

AC125V	10.1A
AC250V	10.1A
DC 30V	4A
DC125V	0.4A
DC250V	0.2A

品番	内部器具格納品		個数
①	バルブ	30A×90° 起動スイッチ付	1
②	ノズル	30A 噴霧ノズル	1
③	ホース	30A×30M 保形ホース	1
④	ガイドバック		1



※印の実線は、露出型のみ

型式番号： 認評栓第26～21号

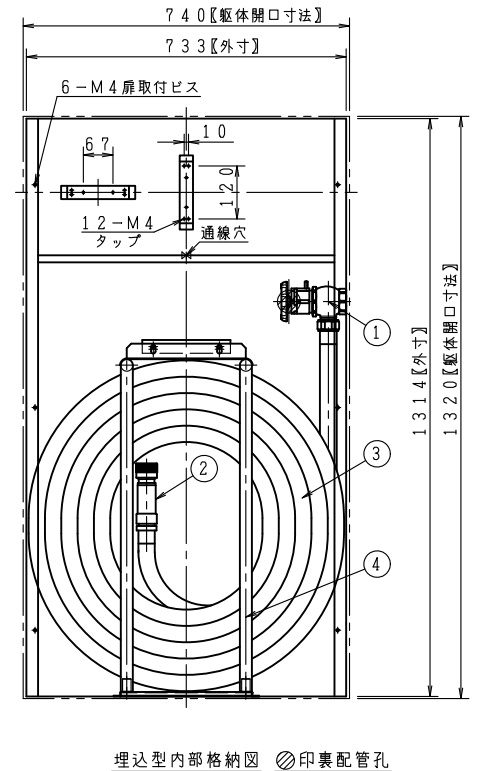
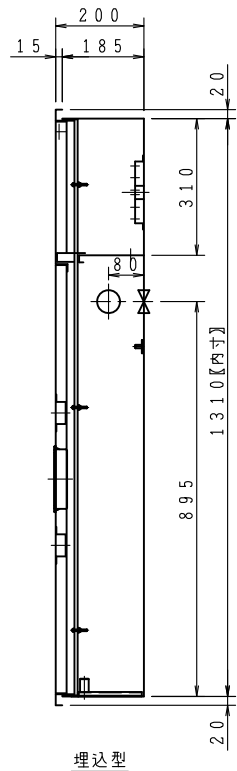
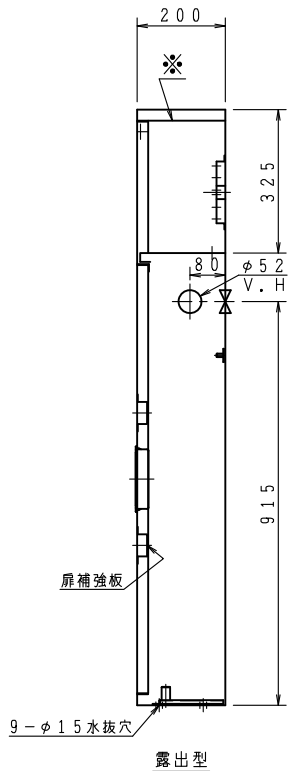
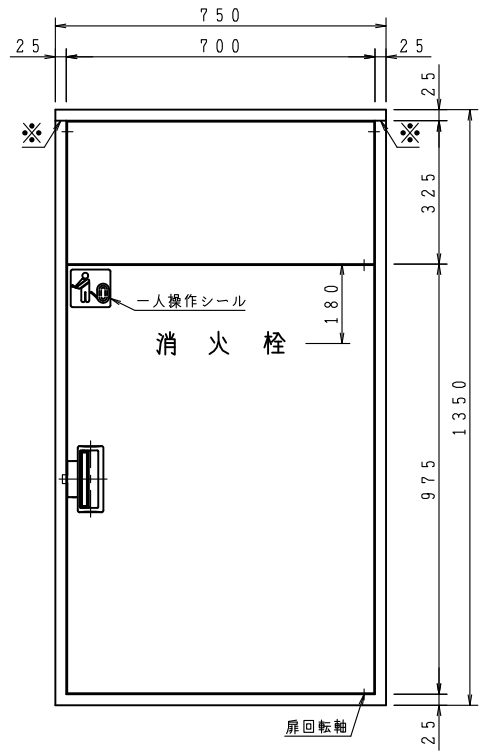
識別番号： IRA-1

最大圧力損失 0.19MPa

使用圧 1.0MPa (締切圧)

消火栓配管接続は40Aとする。

埋込型の胴体部は壁仕上面より面もしくは、5mm奥に設置願います。



ご承認の際、下記符号に数量及び扉、給水方向(←)をご記入ください。

記号	仕 様					
型式						
露出型	台	台	台	台	台	台
埋込型	台	台	台	台	台	台

材 料		SECC (t1.6)	
表面処理	メラミン樹脂焼付		
塗装色			
文 字	明朝体		

工事名称		図番	
屋内消火栓格納箱 (易1号消火栓)		KIS-TK4000	
作図年月	R04, 05, 31 縮尺 / · /	承認	大河内 検図 中井 製図 小籠

株式会社 北浦製作所

