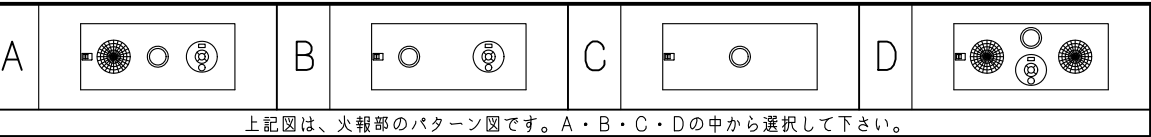


VI  
No  
Ho  
HR  
VI  
Ha  
Ca  
Pa  
Be  
Se  
Bo  
FI

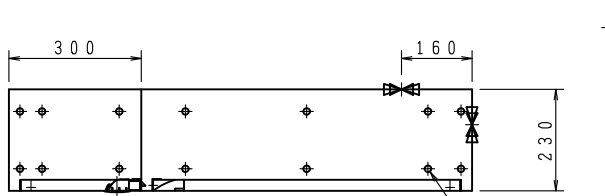


上記図は、火報部のパターン図です。A・B・C・Dの中から選択して下さい。

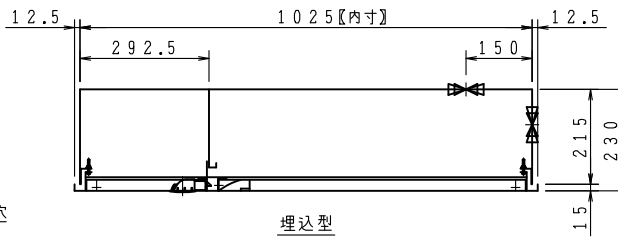
品番	内部器具格納品		個数
①	バルブ	40A×90°	1
②	ノズル	40A×φ13	1
③	ホース	40A×15M	2
④	ホース架	40A×21R	1
⑤	バルブ	65A×90°(裏配管180°)	1
⑥	消火器	ABC10型(別途)	1

※印の実線は、露出型のみ

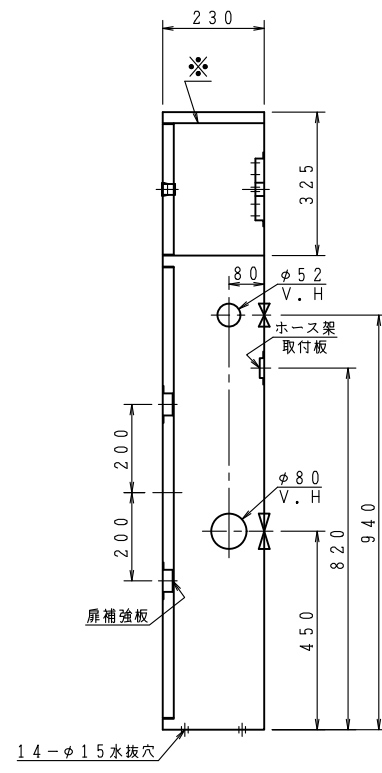
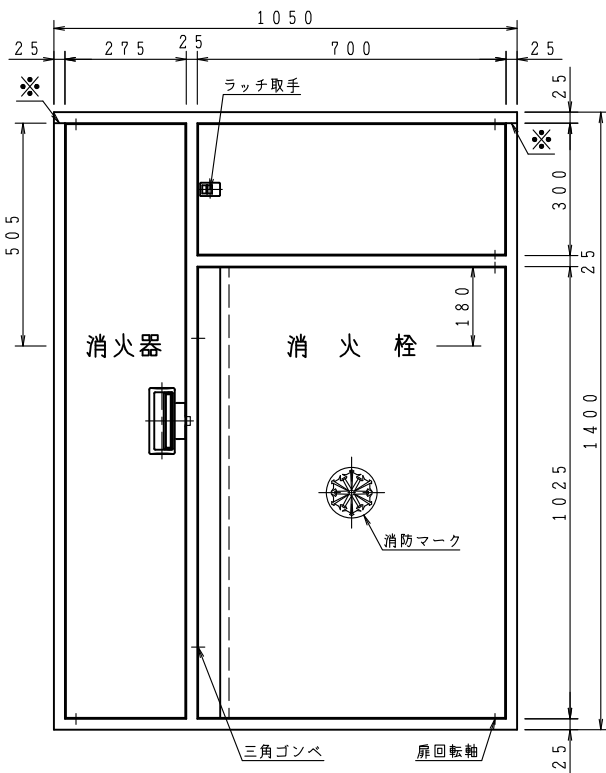
埋込型の胴体部は壁仕上面より面もしくは、5mm奥に設置願います。



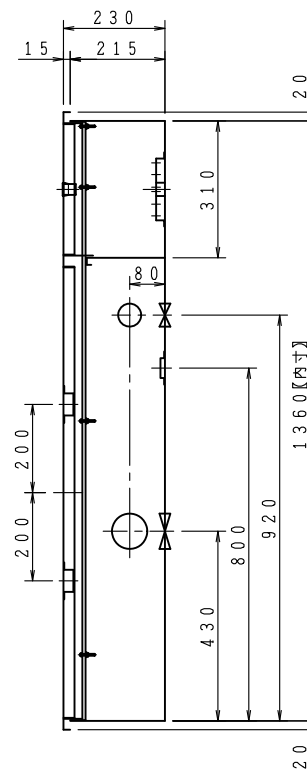
露出型  
HB-1BS



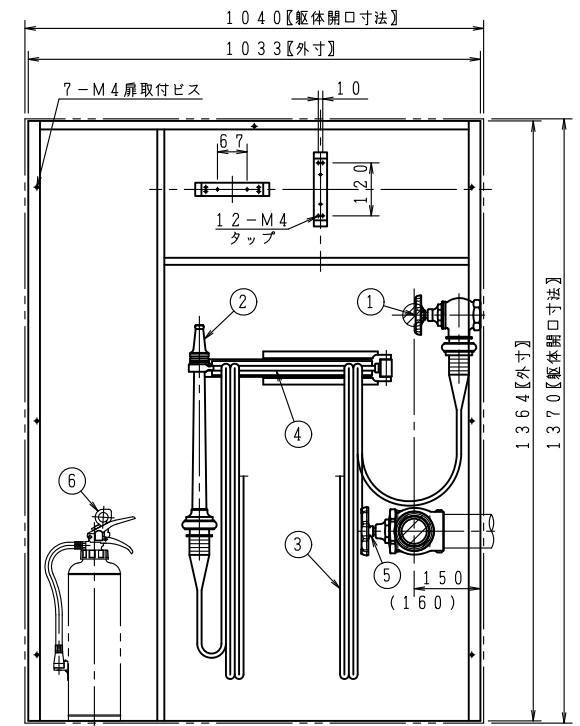
埋込型  
HB-1AS



露出型  
HB-1BS



埋込型  
HB-1AS



埋込型内部格納図 印裏配管孔

( ) 寸法は、露出型

ご承認の際、下記符号に数量及び扉、給水方向(←)をご記入ください。

記号	仕 様					
型式						
露出型	台	台	台	台	台	台
埋込型	台	台	台	台	台	台

仕 様	
材 料	SECC (t1.6)
表面処理	メラミン樹脂焼付
塗 装 色	
文 字	明朝体

工事名称		図番 KC-14-281210-02	
図面名称	屋内消火栓格納箱 (公共建築工事)	承認	大河内
作図年月	R04.05.31 縮尺 / . /	検図	中井
		製図	小籠

株式会社 北浦製作所

