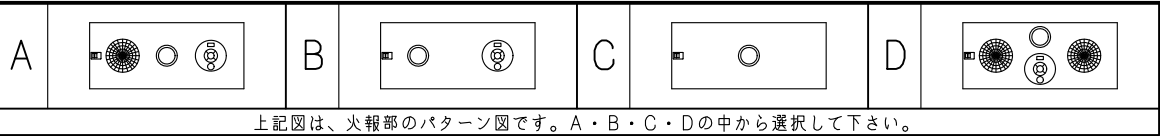


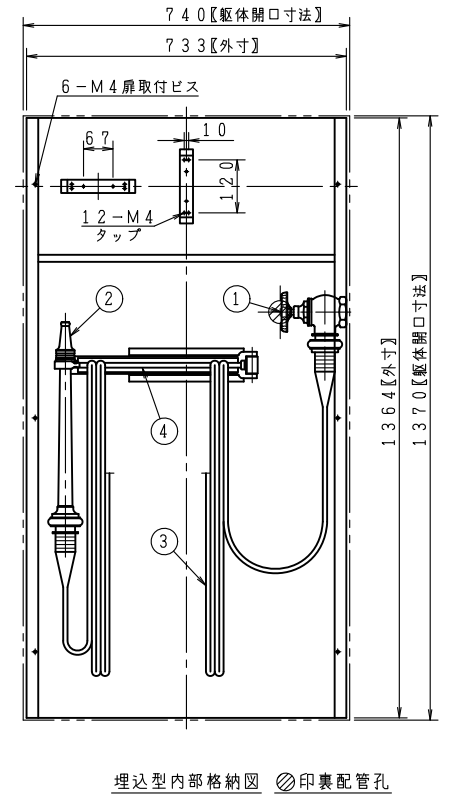
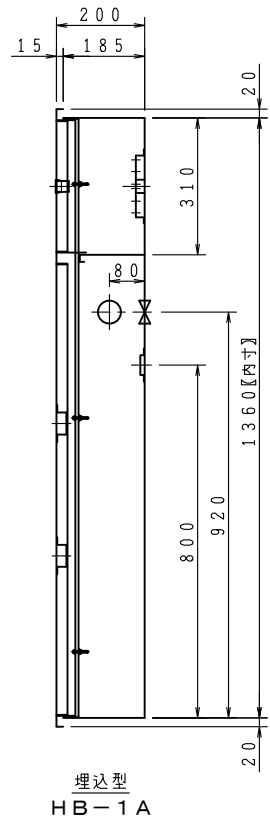
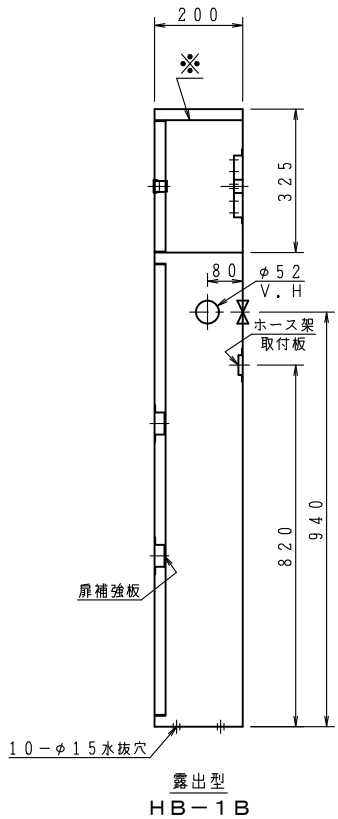
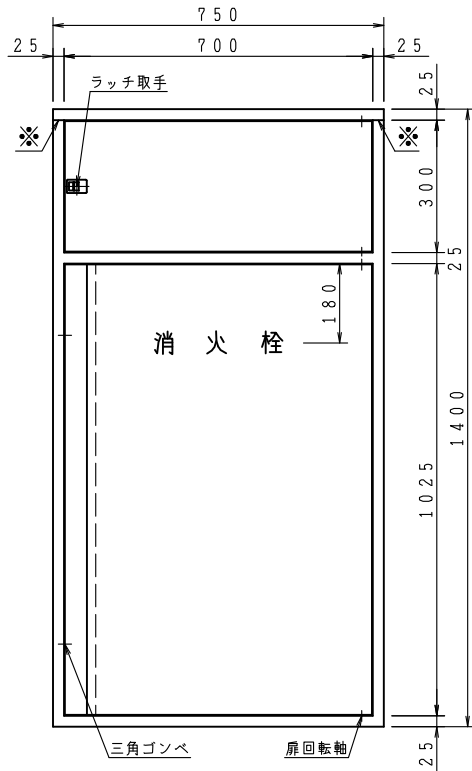
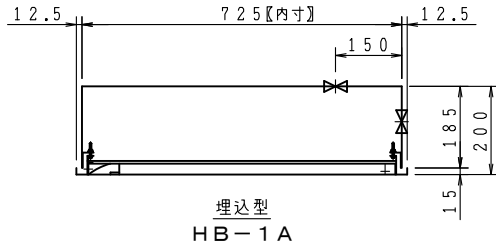
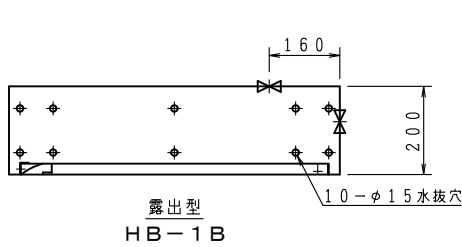
VI
No
Ho
HR
VI
Ha
Ca
Pa
Be
Se
Bo
FI



上記図は、火報部のパターン図です。A・B・C・Dの中から選択して下さい。

品番	内部器具格納品	個数
①	バルブ 40A×90°	1
②	ノズル 40A×φ13	1
③	ホース 40A×15M	2
④	ホース架 40A×21R	1

※印の実線は、露出型のみ
埋込型の胴体部は壁仕上面より面もしくは、5mm奥に設置願います。



ご承認の際、下記符号に数量及び扉、給水方向(←)をご記入ください。						仕 様		工事名称	図番 KC-13-020731-01										
記号						材 料	SECC (t1.6)	図面名称	屋内消火栓格納箱 (公共建築工事)										
型式						表面処理	メラミン樹脂焼付	作図年月	R04, 05, 31	縮尺	/	・	/	承認	大河内	検図	中井	製図	小瀬
露出型	台	台	台	台	台	塗 装 色		株式会社 北浦製作所											
埋込型	台	台	台	台	台	文 字	明朝体												

株式会社 北浦製作所