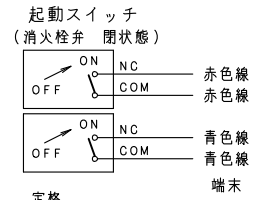


上記図は、火報部のパターン図です。A・B・Cの中から選択して下さい。



定格

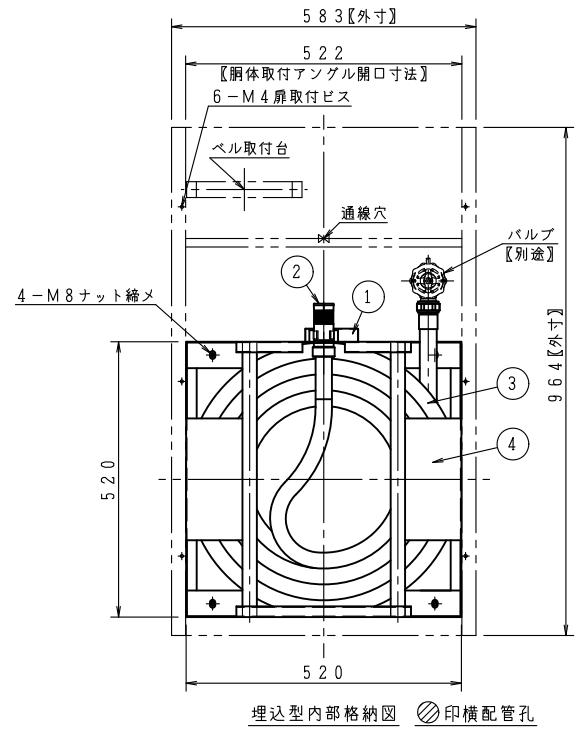
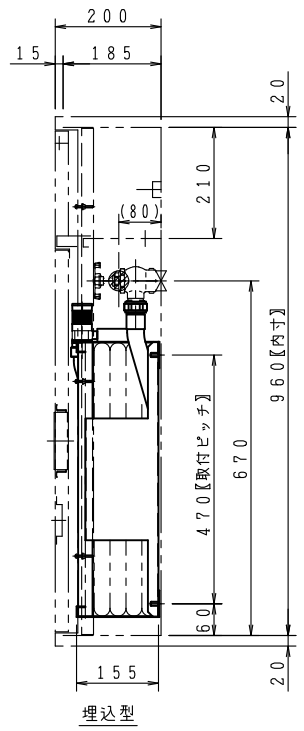
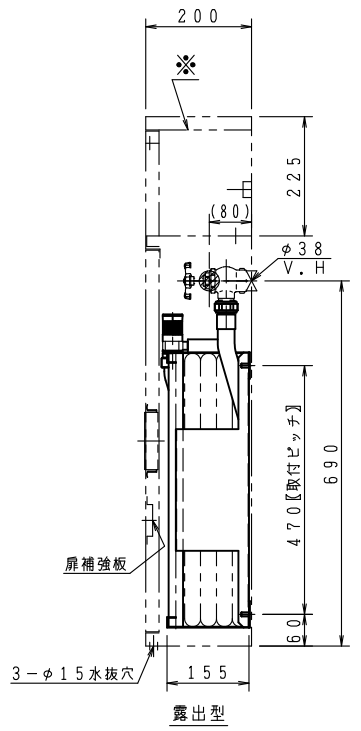
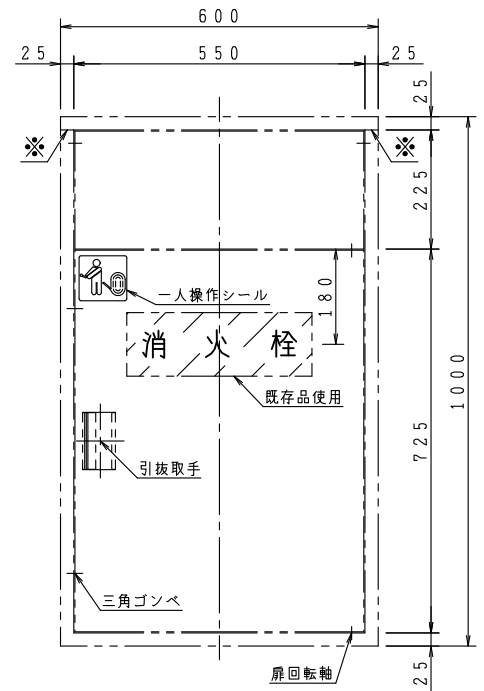
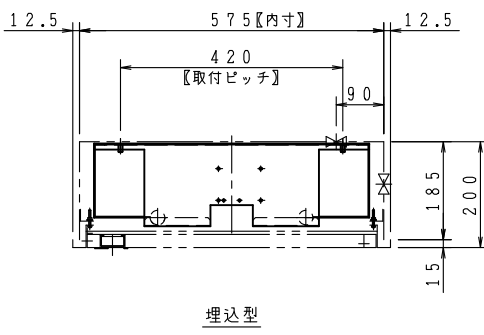
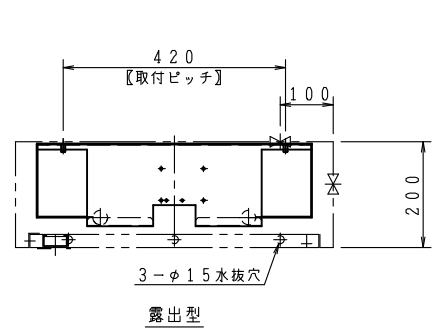
AC125V	10.1A
AC250V	10.1A
DC 30V	4A
DC125V	0.4A
DC250V	0.2A

品番	内部器具格納品	個数
①	リミットスイッチ	1
②	ノズル 25A×φ8	1
③	ホース 25A×20M 保形ホース	1
④	収納ケース部	1

※ユニットケースの設置スペースには720H×520W×170D以上の空間スペースが必要ですので、収納するスペースがあるかご確認下さい。既設BOXは改修せず、既存のまま使用致します。

注) 格納箱の奥行きが180Dの場合はこの改修用ユニットは使用できませんのでご注意下さい。

※印の実線は、露出型のみ
 型式番号： 認評検第2019~01号
 識別番号： NHB-1
 最大圧力損失 0.11MPa



ご承認の際、下記符号に数量及び扉、給水方向(←)をご記入ください。

記号	承認欄					
型式	<input type="checkbox"/>	<input type="checkbox"/>	<input type="checkbox"/>	<input type="checkbox"/>	<input type="checkbox"/>	<input type="checkbox"/>
露出型	台	台	台	台	台	台
埋込型	台	台	台	台	台	台

仕 様	
材 料	SECC (t1.6)
表面処理	メラミン樹脂焼付
塗 装 色	
文 字	明朝体(斜線部赤地)

工 事 名 称		図 番	
2号消火栓格納箱 改修用		Z-20-59 HR-15-010702-46A	
作図年月	縮尺	承認	検 査
R01, 07, 09	/ . /	森	中 井
株式会社 北浦製作所		製 図	桂