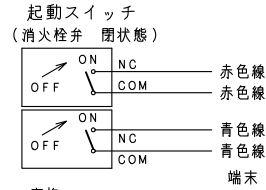
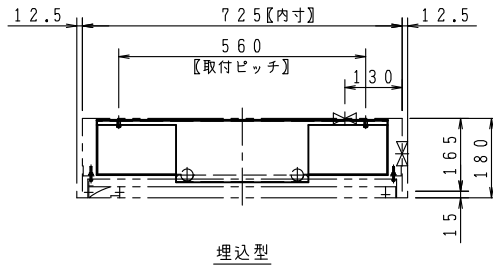
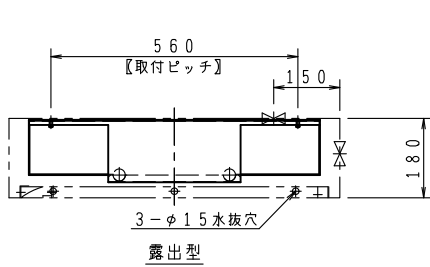


上記図は、火報部のパターン図です。A・B・Cの中から選択して下さい。

VI
No
Ho
HR
VII
Ha
Ca
Pa
Be
Se
Bo
改修
FI



定格

AC125V	10.1A
AC250V	10.1A
DC 30V	4A
DC125V	0.4A
DC250V	0.2A

品番	内部器具格納品		個数
①	バルブ	30A×90° 起動スイッチ付	1
②	ノズル	30A 噴霧ノズル	1
③	ホース	30A×30M 保形ホース	1
④	ユニットケース (特殊型)		1

※ユニットケースの設置スペースには1000H×670W×150D以上の空間スペースが必要ですので、収納するスペースがあるかご確認ください。既設BOXは改修せず、既存のまま使用致します。

※印の実線は、露出型のみ

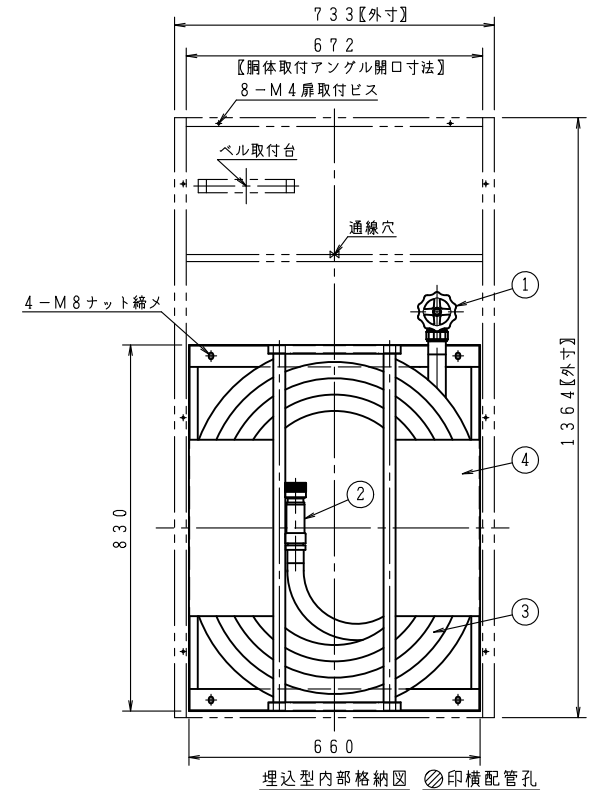
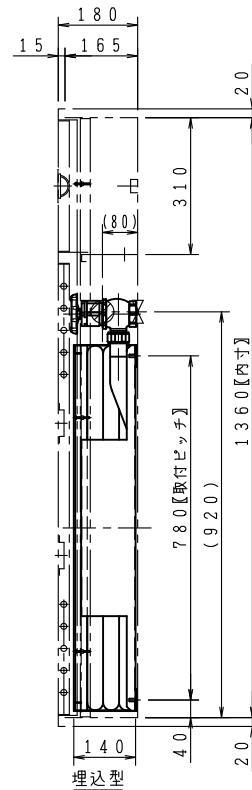
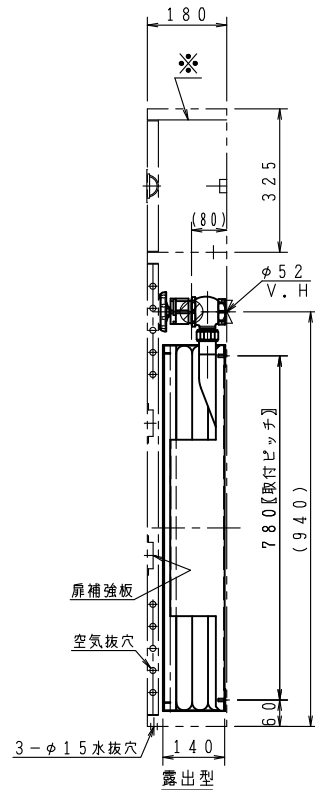
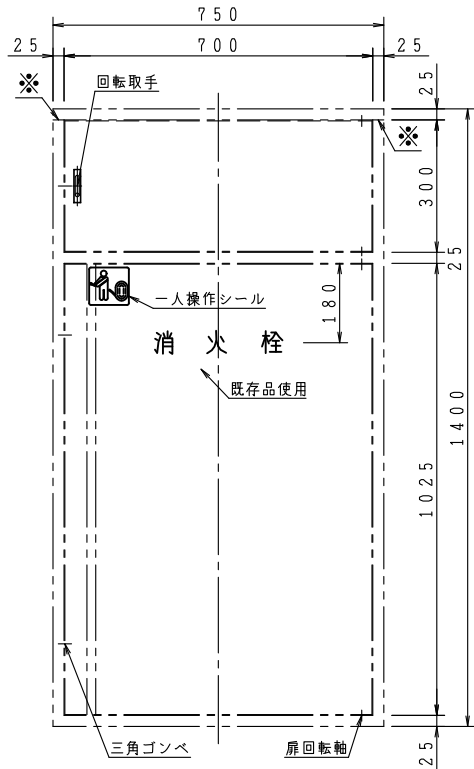
型式番号： 認評検第26～21号

識別番号： IRA-1

最大圧力損失 0.19MPa

使用圧 1.0MPa (締切圧)

消火栓配管接続は40Aとする。



ご承認の際、下記符号に数量及び扉、給水方向(←)をご記入ください。

記号	仕 様					
	材料	表面処理	塗装色	文字	工事名称	
露出型	SECC (t1.6)	メラミン樹脂焼付		明朝体	屋内消火栓格納箱 (易操作性1号消火栓)	
埋込型					改修用 (公共建築工事)	

図番	Z-20-52
図番	KIS-301205-31
承認	森 中井 小瀬
検図	
製図	
縮尺	縮尺 / . /
作図年月	H30.12.05

株式会社 北浦製作所