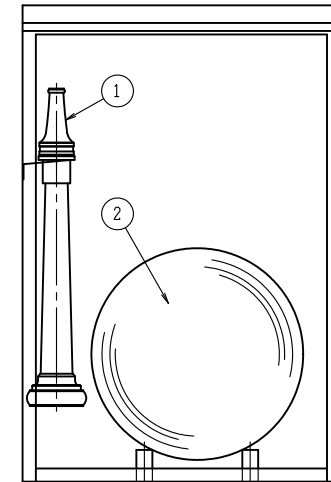
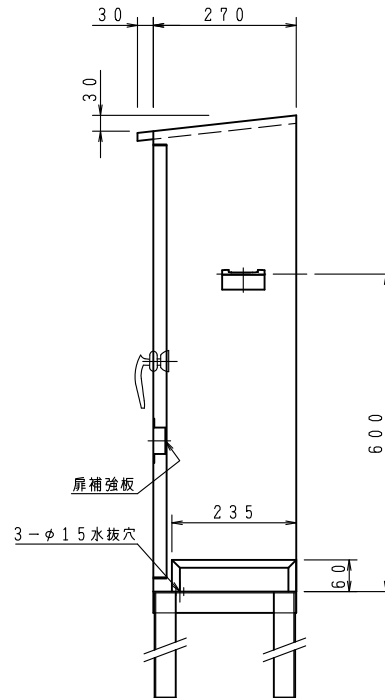
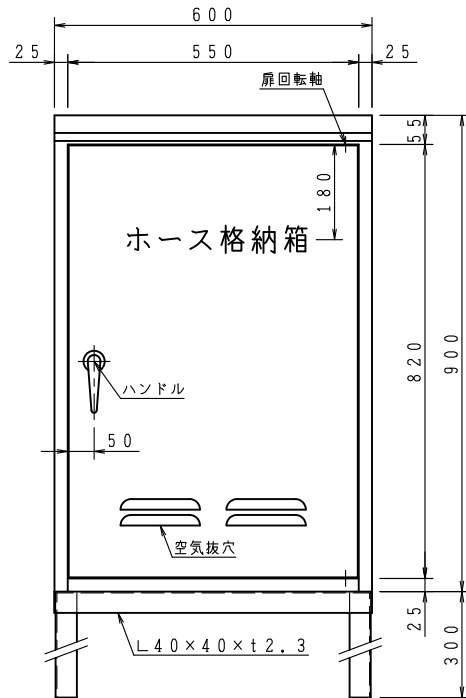
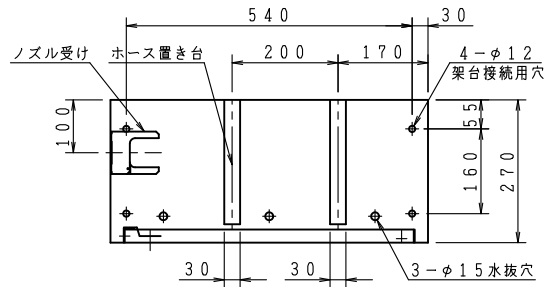


VI  
No  
Ho  
HR  
V II  
Ha  
Ca  
Pa  
Be  
Se  
Bo  
FI

品番	内部器具格納品	個数
①	ノズル 65A×φ19	1
②	ホース 65A×20M	2



内部格納図

仕 様		工事名称	図番 KC-34-00752				
材 料	SECC (t1.2)	図面名称	屋外ホース格納箱				
表面処理	メラミン樹脂焼付	作図年月	R01, 11.29	縮尺	/	.	/
塗 装 色		承認	大河内	検図	中井	製図	小瀬
文 字	明朝体	 <b>株式会社 北浦製作所</b>					