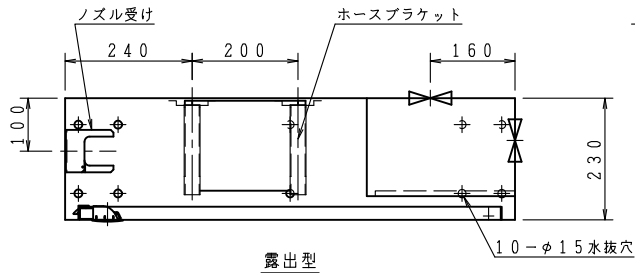
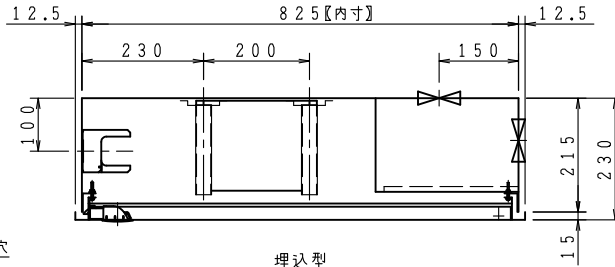


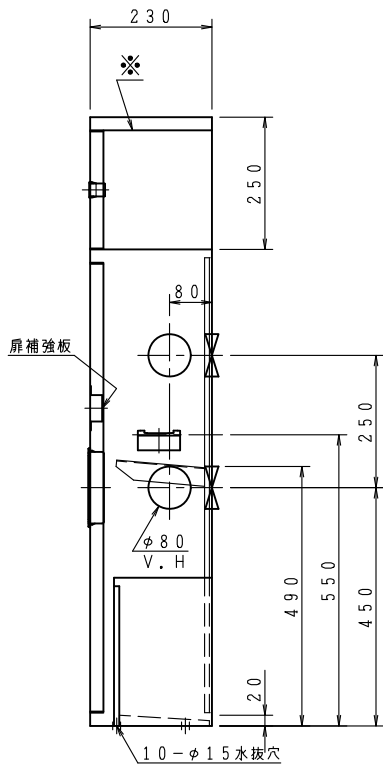
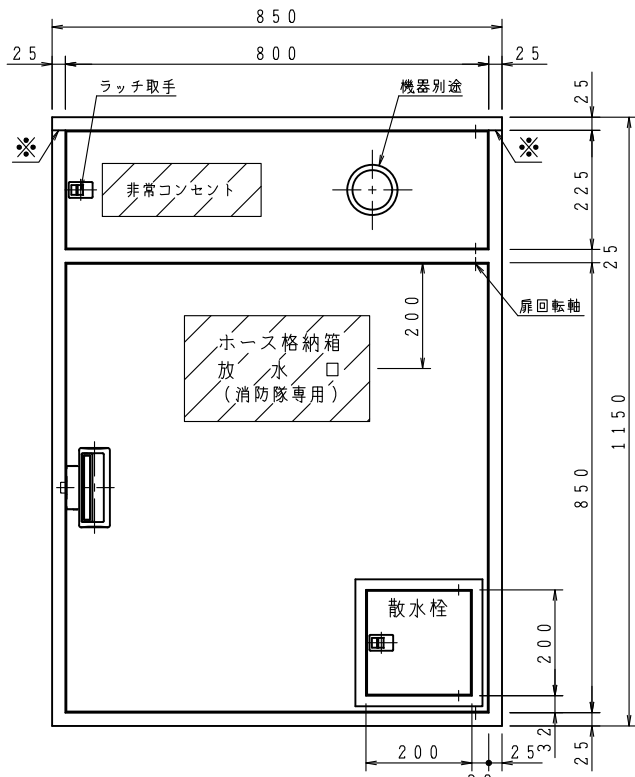
VI
No
Ho
HR
V II
Ha
Ca
Pa
Be
Se
Bo
FI



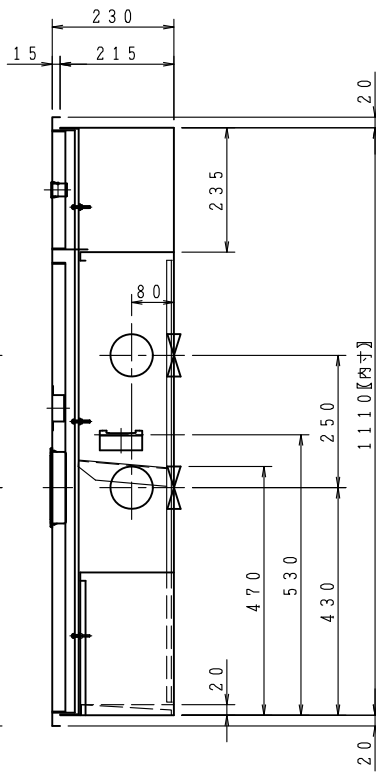
露出型



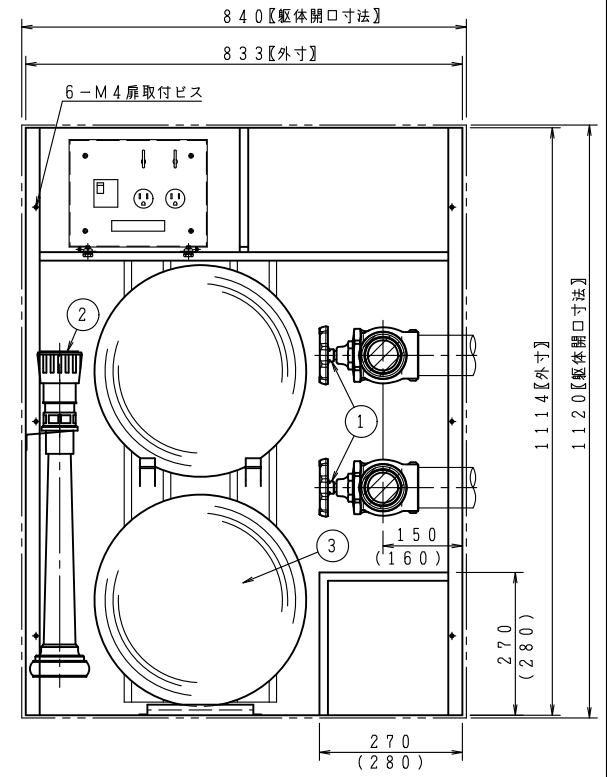
埋込型



露出型



埋込型



埋込型内部格納図

●印裏配管孔

() 寸法は、露出型

品番	内部器具格納品		個数
①	バルブ	65A×90° (裏配管180°)	2
②	ノズル	65A (可変噴霧ノズル切換式)	1
③	ホース	65A×20M	2

※印の実線は、露出型のみ

*非常コンセントは別売品になります。

埋込型の胴体部は壁仕上面より面もしくは、5mm奥に設置願います。

ご承認の際、下記符号に数量及び扉、給水方向(←)をご記入ください。

記号	型式					
	□	□	□	□	□	□
露出型	台	台	台	台	台	台
埋込型	台	台	台	台	台	台

仕 様	
材 料	SECC (t1.6)
表面処理	メラミン樹脂焼付
塗 装 色	
文 字	明朝体 (斜線部赤地)

工 事 名 称		図 番 KCH-8-00532-A				
図面名称	放水口ホース格納箱	承認	大河内	検図	中井	製図
作図年月	R04.03.31 縮尺 / . /	小籠				

株式会社 北浦製作所

