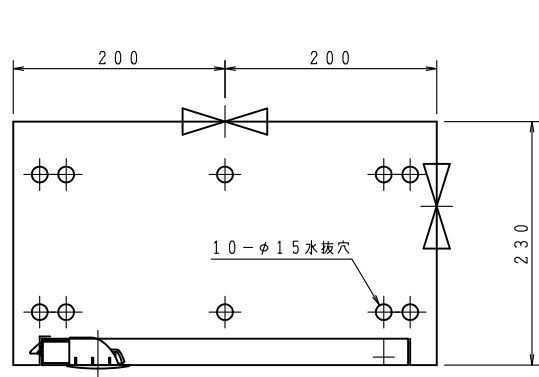
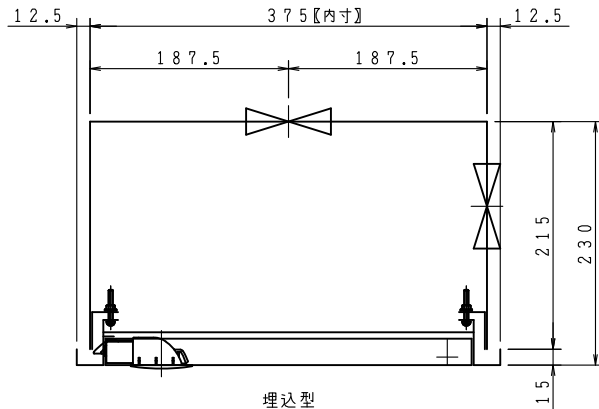


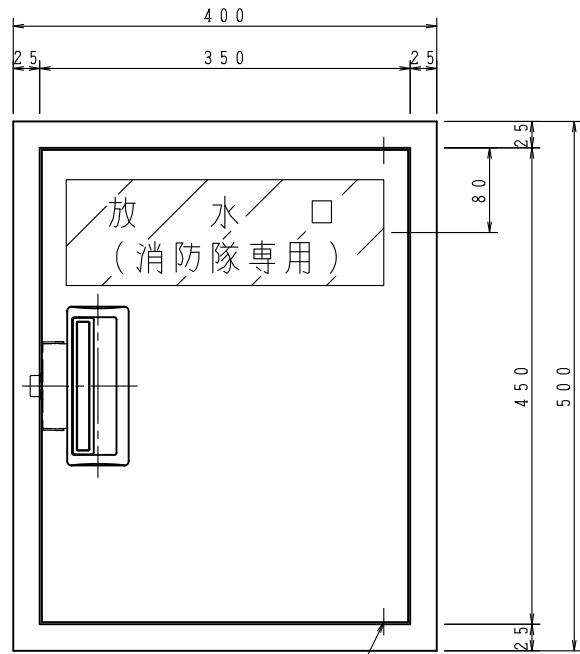
VI
No
Ho
HR
VI
Ha
Ca
Pa
Be
Se
Bo
FI



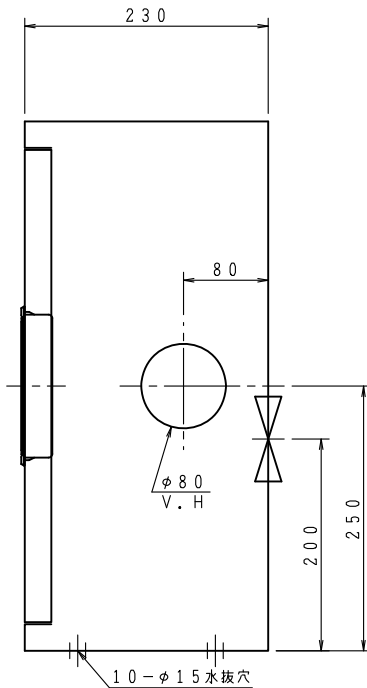
露出型



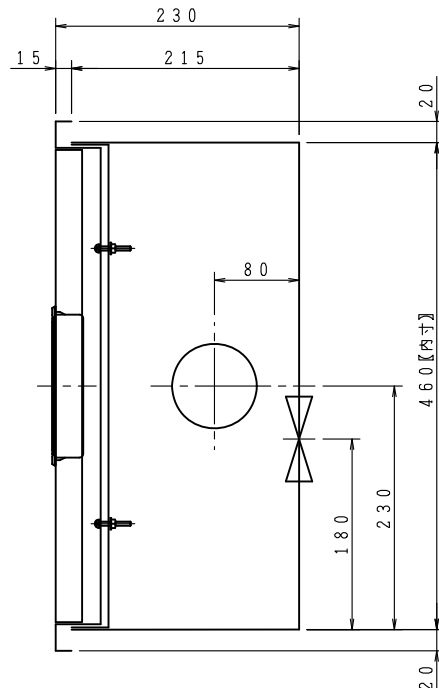
埋込型



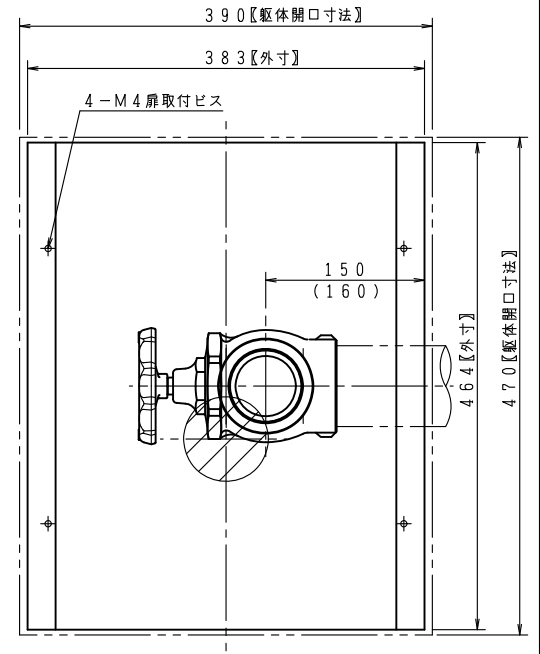
扉回転軸



露出型



埋込型



埋込型内部格納図

() 寸法は、露出型

品番	内部器具格納品	個数
①	バルブ 65A×90° (裏配管180°)	1

埋込型の胴体部は壁仕上面より面もしくは、5mm奥に設置願います。

ご承認の際、下記符号に数量及び扉、給水方向(←)をご記入ください。

記号	型式	数量	扉	給水方向
露出型	台	台	台	台
埋込型	台	台	台	台

仕 様		工事名称
材 料	SECC (t1.6)	図面名称 放水口格納箱
表面処理	メラミン樹脂焼付	作図年月 R03.09.17 縮尺 / . /
塗 装 色		
文 字	明朝体 (斜線部赤地)	

図番 KCB-4-00200-A				
承認	大河内	検図	中井	製図
				小籠

株式会社 北浦製作所

