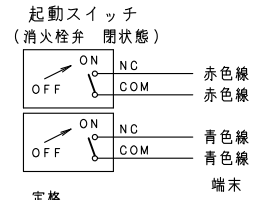


上記図は、火報部のパターン図です。A・B・Cの中から選択して下さい。

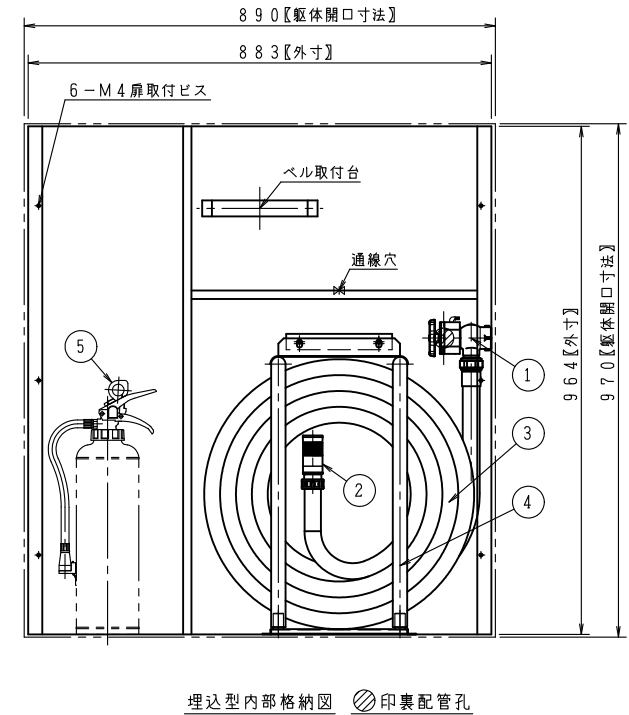
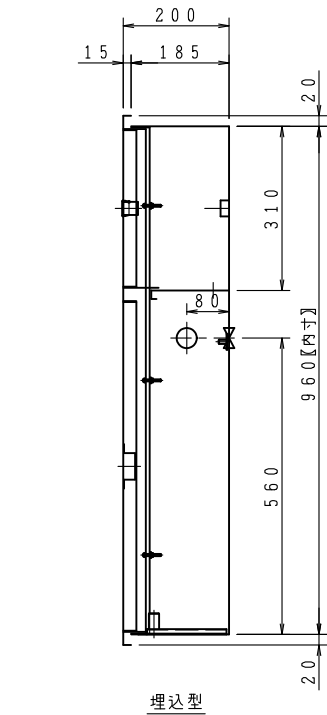
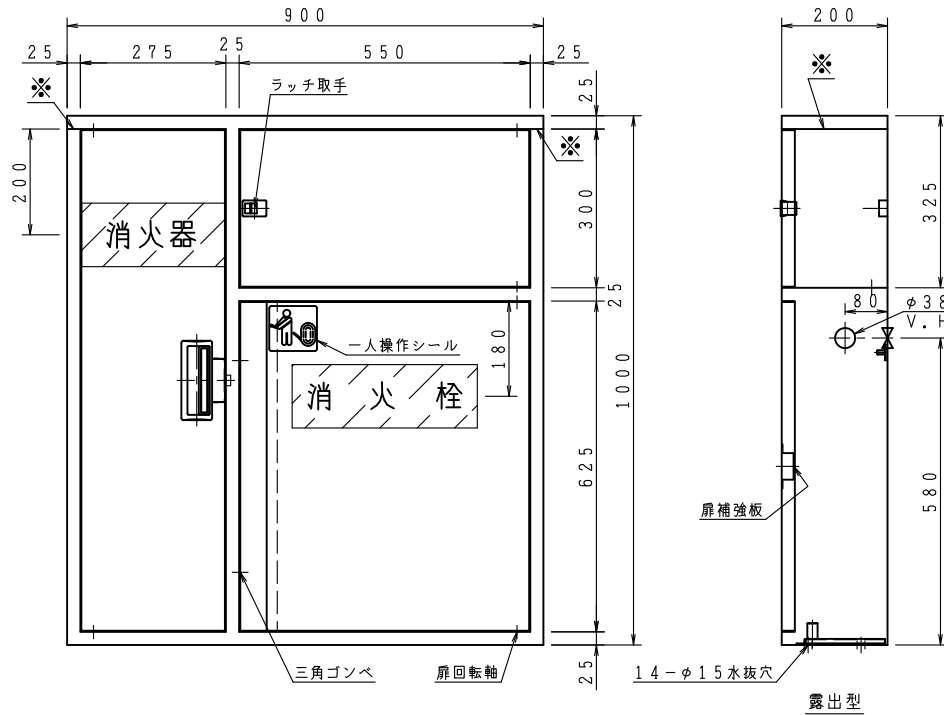
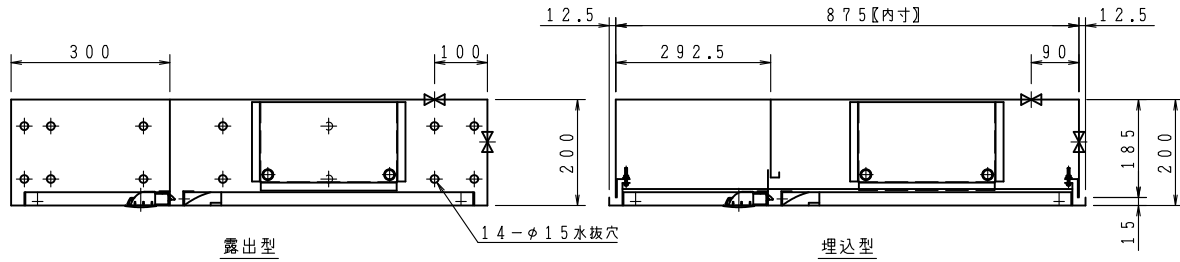


定格

AC125V	10.1A
AC250V	10.1A
DC 30V	4A
DC125V	0.4A
DC250V	0.2A

品番	内部器具格納品	個数
①	バルブ 25A×90° 起動スイッチ付	1
②	ノズル 25A×φ8	1
③	ホース 25A×20M 保形ホース	1
④	ガイドバック	1
⑤	消火器 ABC10型(別途)	1

※印の実線は、露出型のみ
 型式番号： 認評栓第26~40号
 識別番号： NHA-3
 最大圧力損失 0.08MPa
 埋込型の胴体部は壁仕上面より面もしくは、5mm奥に設置願います。



ご承認の際、下記符号に数量及び扉、給水方向(←)をご記入ください。

記号	型式	数量	扉	給水方向
露出型	台	台	台	台
埋込型	台	台	台	台

仕 様	
材 料	SECC (t1.6)
表面処理	メラミン樹脂焼付
塗 装 色	
文 字	明朝体(斜線部赤地)

工 事 名 称		図 番	
図面名称	2号消火栓格納箱(公共建築工事)	HR-17-01244-A	
作図年月	R03.09.17 縮尺 / . /	承認	大河内
		検図	中井
		製図	小籠

株式会社 北浦製作所