

定格

AC125V	10.1A
AC250V	10.1A
DC 30V	4A
DC125V	0.4A
DC250V	0.2A

品番	内部器具格納品	個数
①	バルブ 25A×90° 起動スイッチ付	1
②	ノズル 25A×φ8	1
③	ホース 25A×20M 保形ホース	1
④	ガイドバック	1
⑤	バルブ 65A×90° (裏配管180°)	1

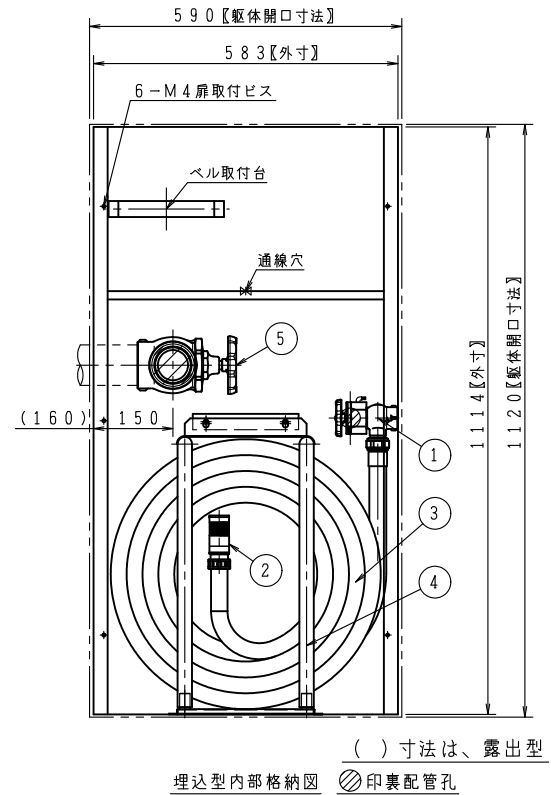
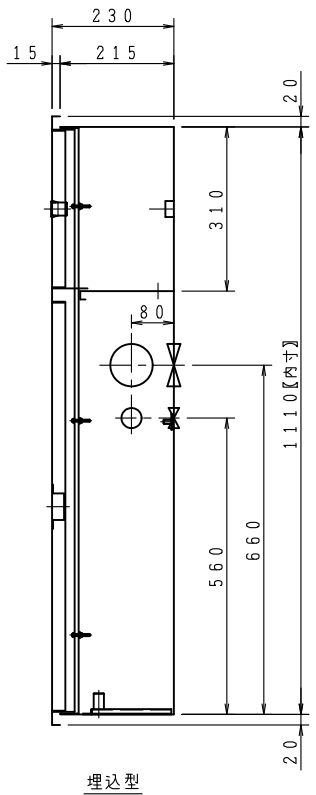
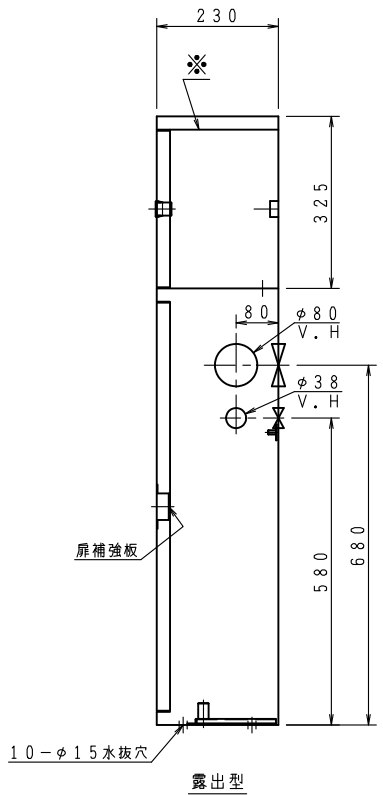
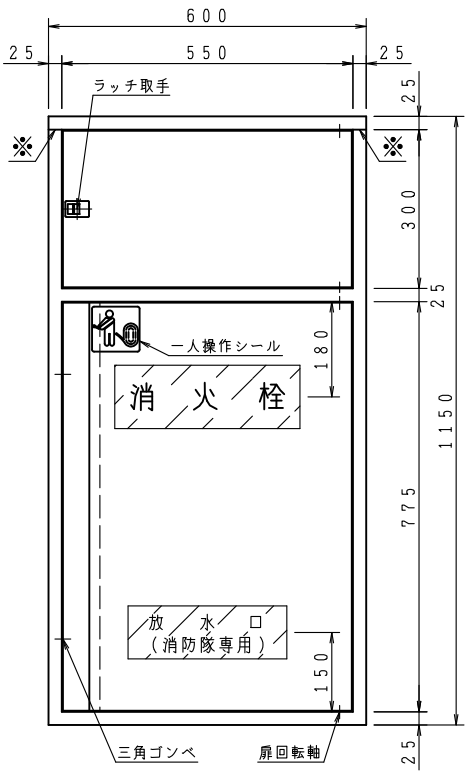
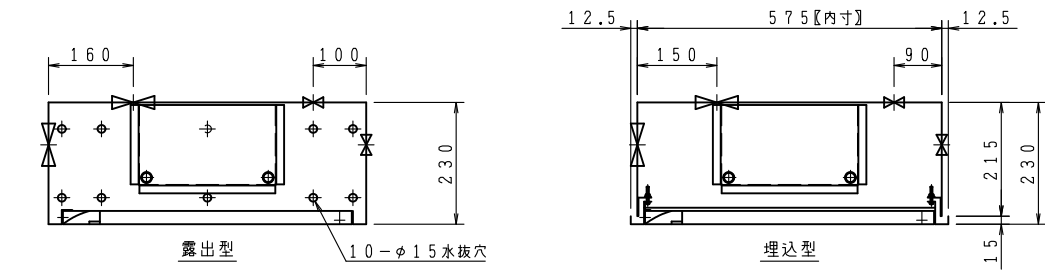
※印の実線は、露出型のみ

型式番号： 認詳栓第26~40号

識別番号： NHA-3

最大圧力損失 0.08MPa

埋込型の胴体部は壁仕上面より面もしくは、5mm奥に設置願います。



ご承認の際、下記符号に数量及び扉、給水方向(←)をご記入ください。							仕 様		工事名称		図番 HR-17-01242-A						
記号	型式	露出型	埋込型	台	台	台	台	台	台	材 料	SECC (t1.6)	図面名称	2号消火栓格納箱 (公共建築工事)				
										表面処理	メラミン樹脂焼付	作図年月	R02, 07, 31 縮尺 / . /				
									塗 装 色			承認	大河内	検 図	中 井	製 図	小 瀬
									文 字	明朝体 (斜線部赤地)							

株式会社 北浦製作所