

定格

AC125V	10.1A
AC250V	10.1A
DC 30V	4A
DC125V	0.4A
DC250V	0.2A

品番	内部器具格納品		個数
①	バルブ	30A×90° 起動スイッチ付	1
②	ノズル	30A 噴霧ノズル	1
③	ホース	30A×30M 保形ホース	1
④	ガイドバック		1
⑤	自動調整弁		1
⑥	バルブ	65A×180°	1
⑦	消火器	ABC10型(別途)	1

※印の実線は、露出型のみ

型式番号： 認評栓第26～22～1号

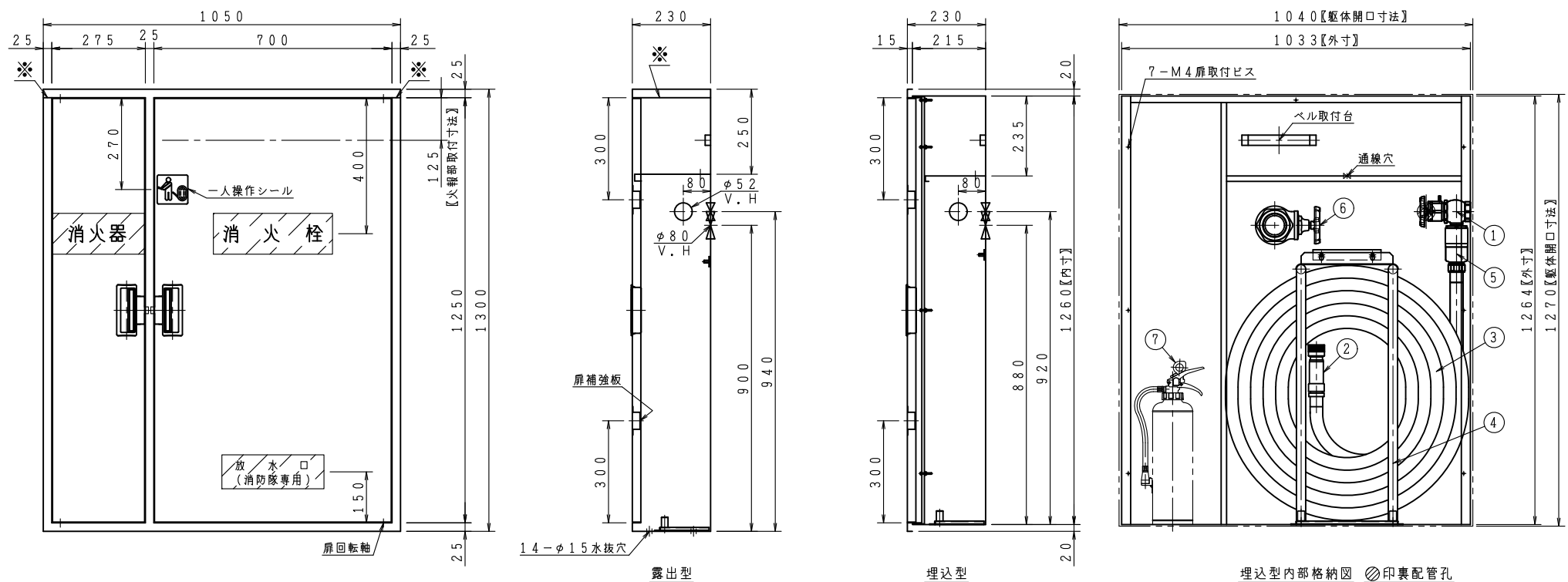
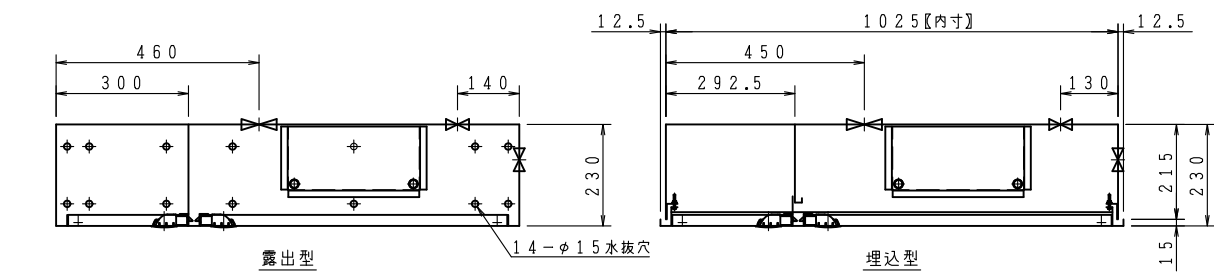
識別番号： IHB-1

最大圧力損失 0.20MPa

使用圧 2.0MPa (締切圧)

消火栓配管接続は40Aとする。

埋込型の胴体部は壁仕上面より面もしくは、5mm奥に設置願います。



ご承認の際、下記符号に数量及び扉、給水方向(←)をご記入ください。

記号	仕 様						工事名称		図番 KIZD-01887-A				
	型式	数量	数量	数量	数量	数量	図面名称	縮尺	承認	検図	中井	製図	小瀬
露出型	台	台	台	台	台	台	屋内消火栓格納箱(易1号消火栓)	R03, 09, 17	大河内	中井	小瀬		
埋込型	台	台	台	台	台	台							

塗 装 色

文 字 明朝体(斜線部赤地)

株式会社 北浦製作所