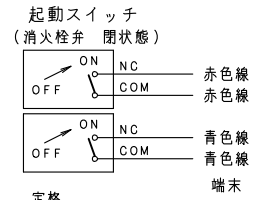
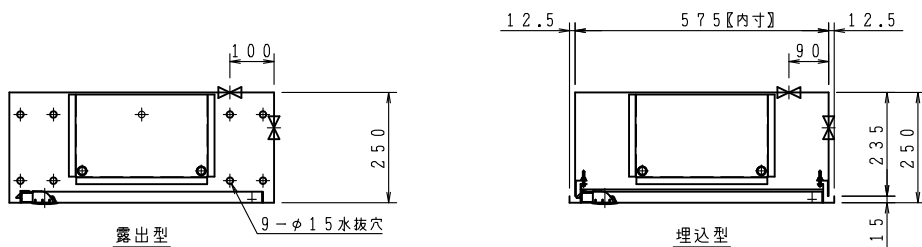


上記図は、火報部のパターン図です。A・B・Cの中から選択して下さい。

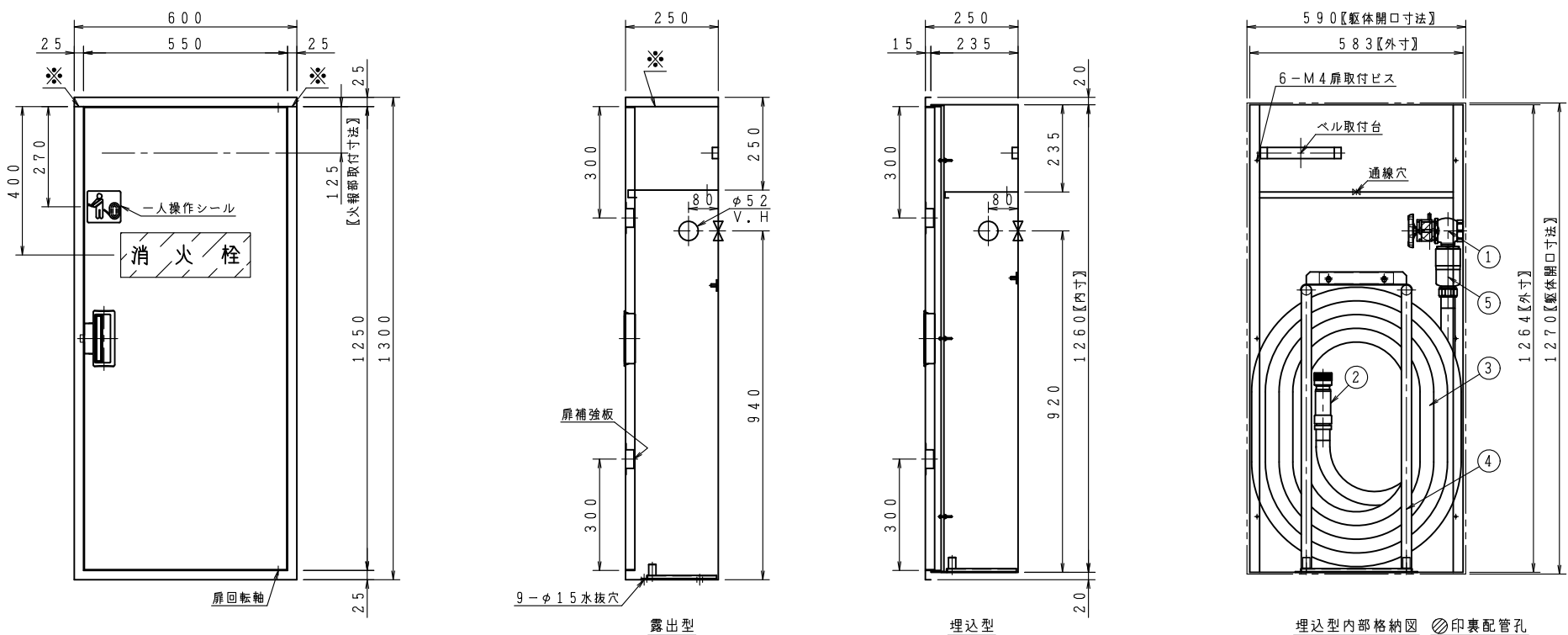


定格

AC125V	10.1A
AC250V	10.1A
DC 30V	4A
DC125V	0.4A
DC250V	0.2A

品番	内部器具格納品		個数
①	バルブ	30A×90° 起動スイッチ付	1
②	ノズル	30A 噴霧ノズル	1
③	ホース	30A×30M 保形ホース	1
④	ガイドバック		1
⑤	自動調整弁		1

※印の実線は、露出型のみ
 型式番号： 認評栓第26～22～1号
 識別番号： IHB-2
 最大圧力損失 0.21MPa
 使用圧 2.0MPa (締切圧)
 消火栓配管接続は40Aとする。
 埋込型の胴体部は壁仕上面より面もしくは、5mm奥に設置願います。



ご承認の際、下記符号に数量及び扉、給水方向(←)をご記入ください。

記号	仕 様					
型式						
露出型	台	台	台	台	台	台
埋込型	台	台	台	台	台	台

仕 様		工事名称	
材 料	SECC (t1.6)	図面名称	屋内消火栓格納箱 (易1号消火栓)
表面処理	メラミン樹脂焼付	作図年月	R03, 09, 17 縮尺 / . /
塗 装 色		承認	大河内 検図 中井 製図 小瀬
文 字	明朝体 (斜線部赤地)		

図番 KIZE-01888-A

株式会社 北浦製作所