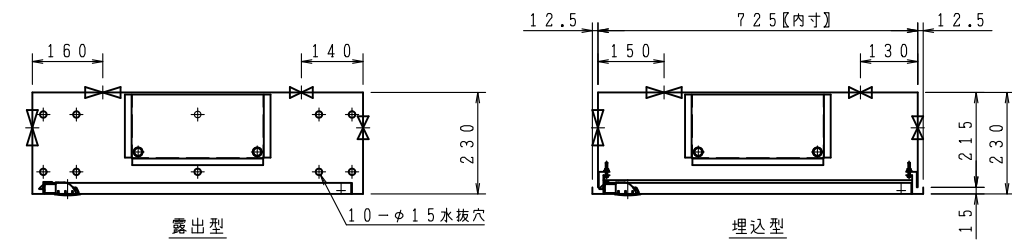


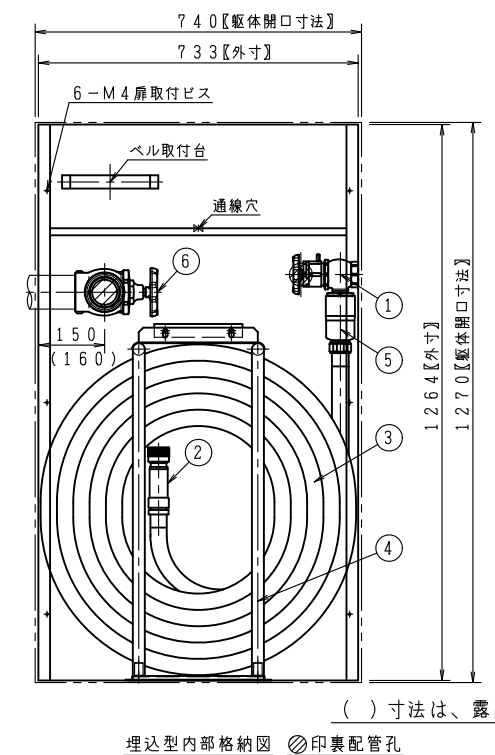
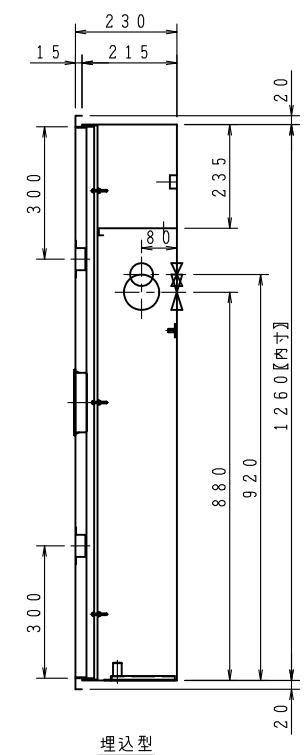
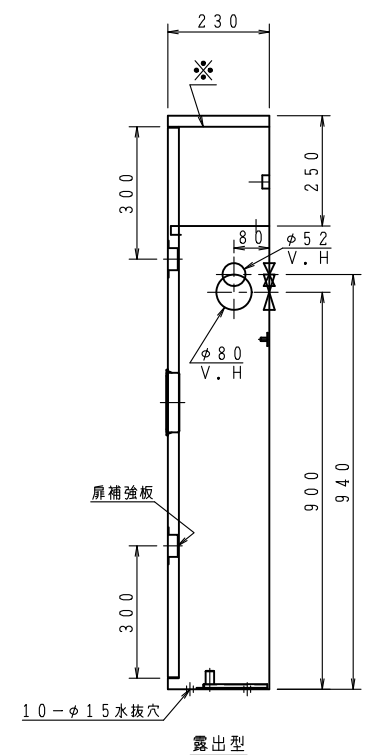
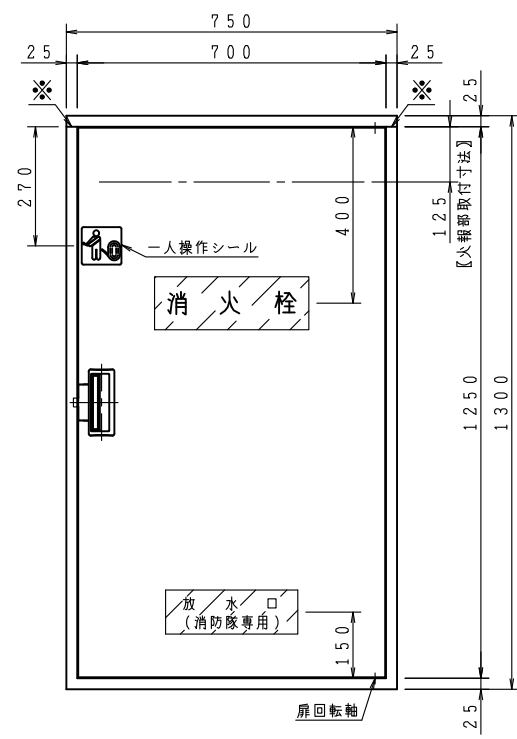
定格

|        |       |
|--------|-------|
| AC125V | 10.1A |
| AC250V | 10.1A |
| DC 30V | 4A    |
| DC125V | 0.4A  |
| DC250V | 0.2A  |

| 品番 | 内部器具格納品               | 個数 |
|----|-----------------------|----|
| ①  | バルブ 30A×90° 起動スイッチ付   | 1  |
| ②  | ノズル 30A 噴霧ノズル         | 1  |
| ③  | ホース 30A×30M 保形ホース     | 1  |
| ④  | ガイドバック                | 1  |
| ⑤  | 自動調整弁                 | 1  |
| ⑥  | バルブ 65A×90° (裏配管180°) | 1  |



※印の実線は、露出型のみ  
 型式番号： 認評栓第26～22～1号  
 識別番号： IHB-1  
 最大圧力損失 0.20MPa  
 使用圧 2.0MPa (締切圧)  
 消火栓配管接続は40Aとする。  
 埋込型の胴体部は壁仕上面より面もしくは、5mm奥に設置願います。



( ) 寸法は、露出型

ご承認の際、下記符号に数量及び扉、給水方向(←)をご記入ください。

| 仕 様   |                 |  |  |  |  |  |
|-------|-----------------|--|--|--|--|--|
| 材 料   | SECC (t1.6)     |  |  |  |  |  |
| 表面処理  | メラミン樹脂焼付        |  |  |  |  |  |
| 塗 装 色 | 文 字 明朝体 (斜線部赤地) |  |  |  |  |  |

| 工 事 名 称                 |  |  |  | 図 番 KIZD-01885-A   |  |  |  |
|-------------------------|--|--|--|--------------------|--|--|--|
| 図面名称 屋内消火栓格納箱 (易1号消火栓)  |  |  |  | 承認 大河内 検図 中井 製図 小瀬 |  |  |  |
| 作図年月 R03.09.17 縮尺 / · / |  |  |  |                    |  |  |  |

| 記号  | □ |   |   |   |   |   |
|-----|---|---|---|---|---|---|
| 型式  |   |   |   |   |   |   |
| 露出型 | 台 | 台 | 台 | 台 | 台 | 台 |
| 埋込型 | 台 | 台 | 台 | 台 | 台 | 台 |

**株式会社 北浦製作所**

