

定格

AC125V	10.1A
AC250V	10.1A
DC 30V	4A
DC125V	0.4A
DC250V	0.2A

品番	内部器具格納品		個数
①	バルブ	30A×90° 起動スイッチ付	1
②	ノズル	30A 噴霧ノズル	1
③	ホース	30A×30M 保形ホース	1
④	ガイドバック		1
⑤	バルブ	65A×180°	1
⑥	消火器	ABC10型(別途)	1

※印の実線は、露出型のみ

型式番号： 認評栓第26～21号

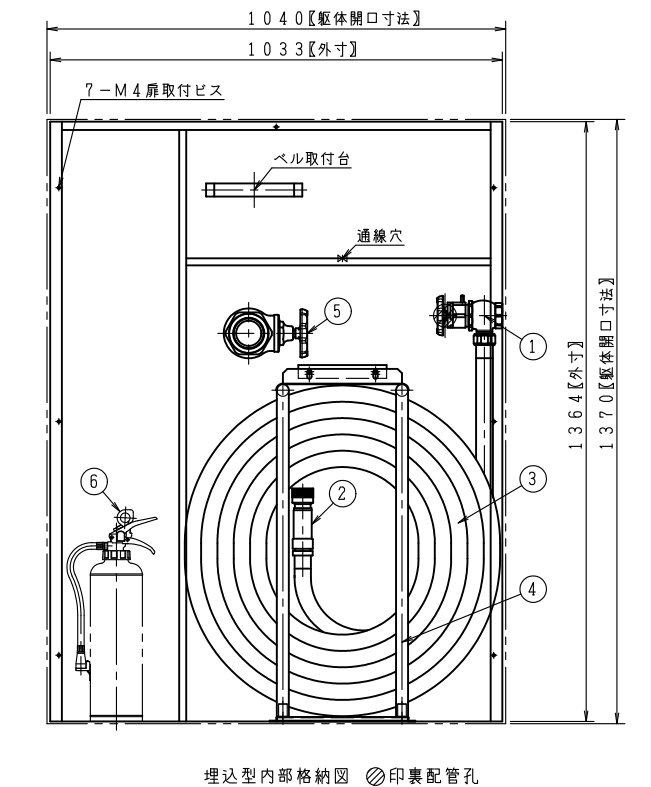
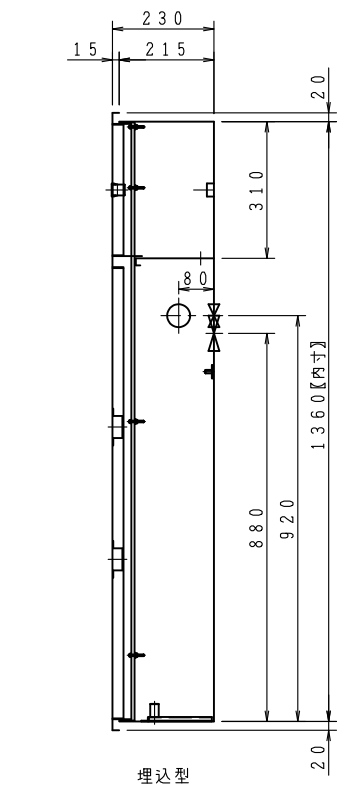
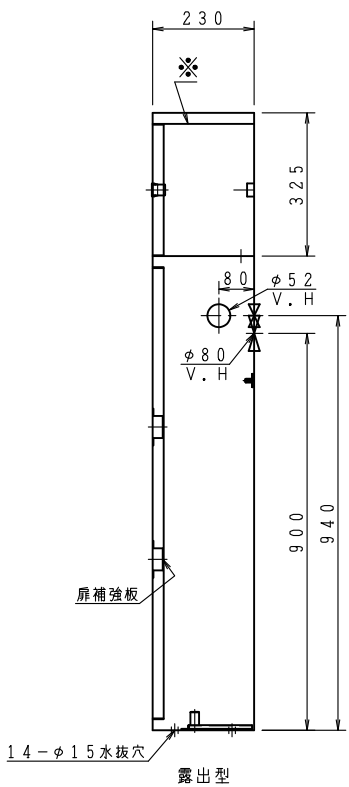
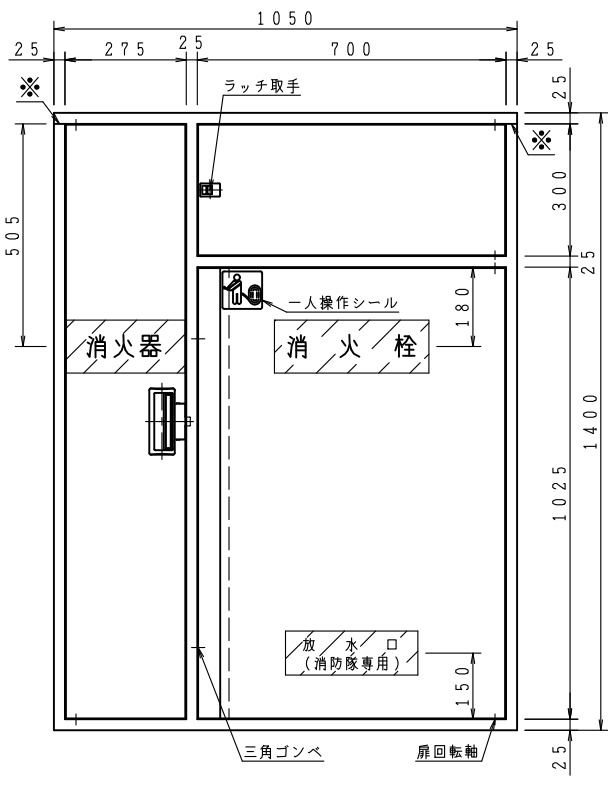
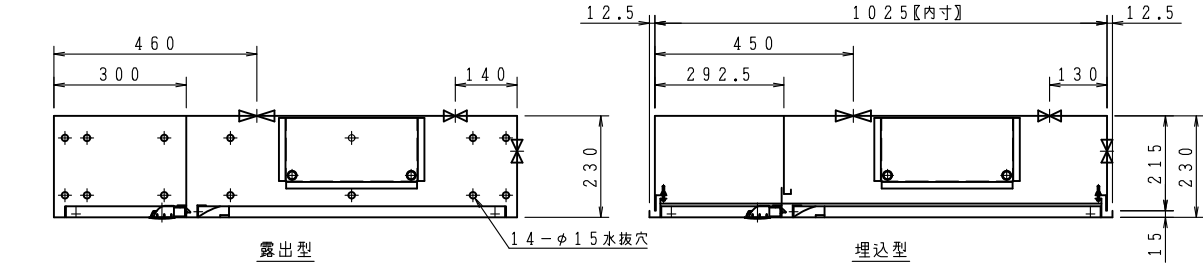
識別番号： IRA-4

最大圧力損失 0.18MPa

使用圧 1.0MPa (締切圧)

消火栓配管接続は40Aとする。

埋込型の胴体部は壁仕上面より面もしくは、5mm奥に設置願います。



ご承認の際、下記符号に数量及び扉、給水方向(←)をご記入ください。							仕 様		工事名称		図番 KIU-01793-A					
記号	型式	露出型	埋込型	台	台	台	台	台	台	材 料	SECC (t1.6)	図面名称	屋内消火栓格納箱 (易1号消火栓) (公共建築工事)			
										表面処理	メラミン樹脂焼付	作図年月	R03.09.17	縮尺	/	.
										塗 装 色		株式会社 北浦製作所		B		
										文 字	明朝体 (斜線部赤地)					