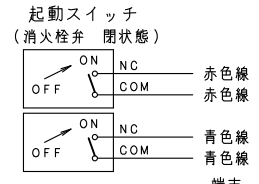


上記図は、火報部のパターン図です。A・B・Cの中から選択して下さい。

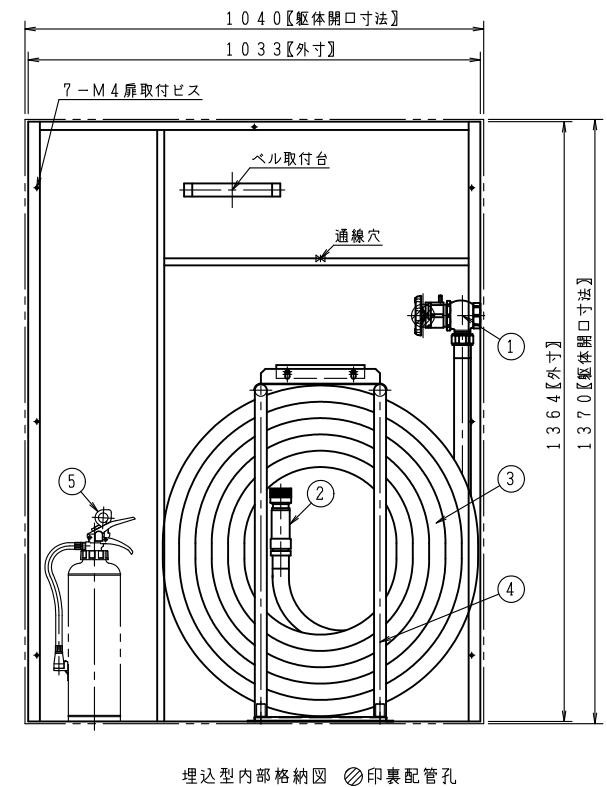
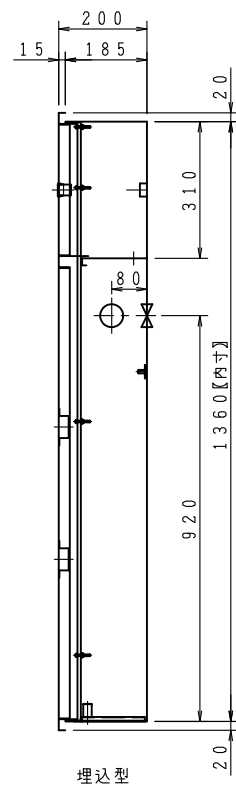
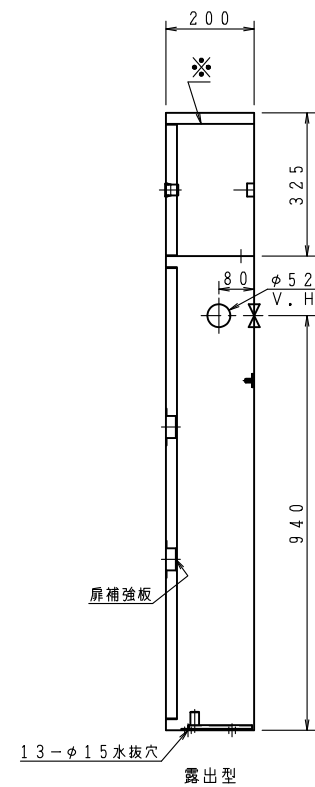
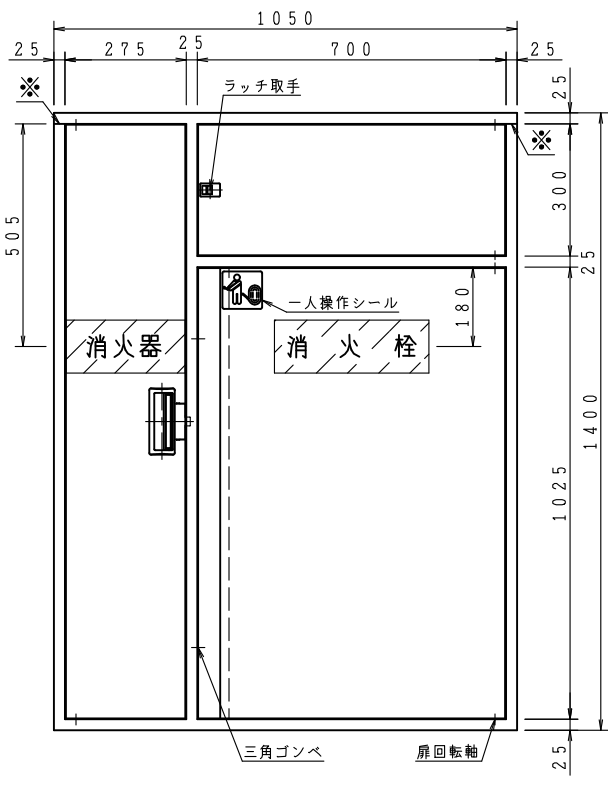
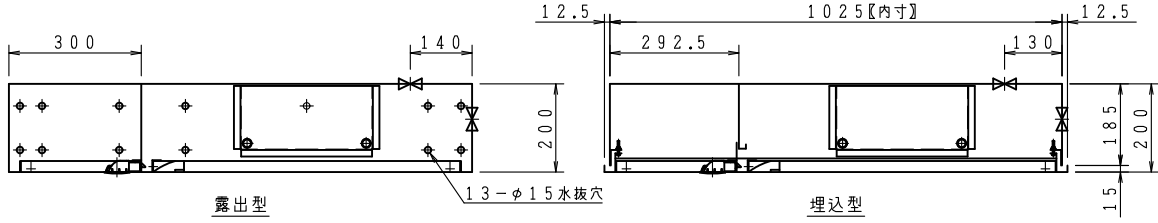


規格

| | |
|--------|-------|
| AC125V | 10.1A |
| AC250V | 10.1A |
| DC 30V | 4A |
| DC125V | 0.4A |
| DC250V | 0.2A |

| 品番 | 内部器具格納品 | | 個数 |
|----|---------|-----------------|----|
| ① | バルブ | 30A×90° 起動スイッチ付 | 1 |
| ② | ノズル | 30A 噴霧ノズル | 1 |
| ③ | ホース | 30A×30M 保形ホース | 1 |
| ④ | ガイドバック | | 1 |
| ⑤ | 消火器 | ABC10型(別途) | 1 |

※印の実線は、露出型のみ
 型式番号： 認評栓第26～21号
 識別番号： IRA-4
 最大圧力損失 0.18MPa
 使用圧 1.0MPa(締切圧)
 消火栓配管接続は40Aとする。
 埋込型の胴体部は壁仕上面より面もしくは、5mm奥に設置願います。



ご承認の際、下記符号に数量及び扉、給水方向(←)をご記入ください。

| 記号 | 型式 | 数量 | 扉 | 給水方向 |
|-----|----|----|---|------|
| 露出型 | 台 | 台 | 台 | 台 |
| 埋込型 | 台 | 台 | 台 | 台 |

| 仕 様 | |
|-------|-------------|
| 材 料 | SECC (t1.6) |
| 表面処理 | メラミン樹脂焼付 |
| 塗 装 色 | |
| 文 字 | 明朝体(斜線部赤地) |

| 工 事 名 称 | | 図 番 | |
|---------|--------------------------|-----|-----|
| 図面名称 | 屋内消火栓格納箱(易1号消火栓)(公共建築工事) | 承認 | 大河内 |
| 作図年月 | R03.09.17 縮尺 / . / | 検図 | 中井 |
| | | 製図 | 小籠 |

株式会社 北浦製作所