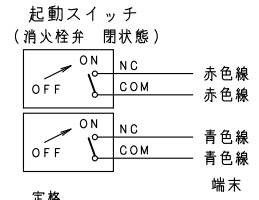


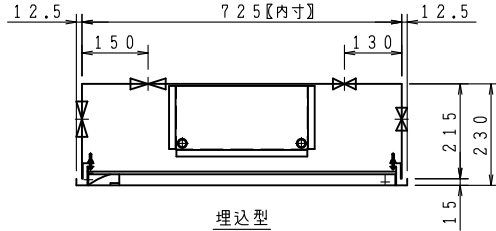
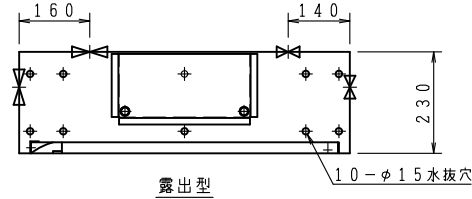
上記図は、火報部のパターン図です。A・B・Cの中から選択して下さい。



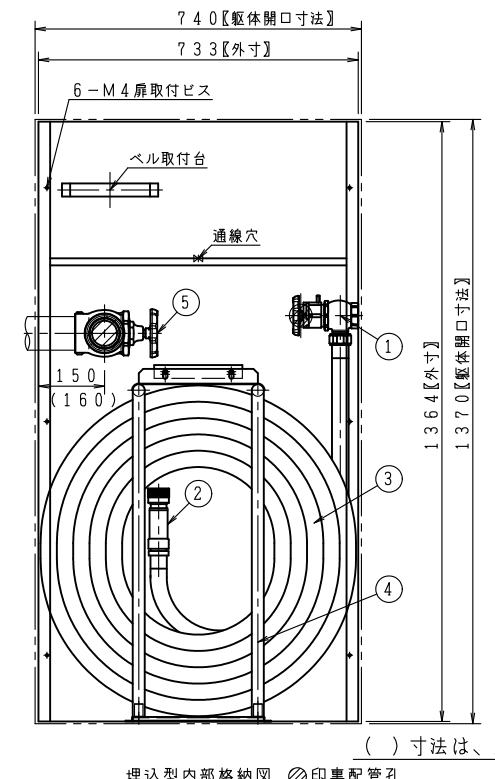
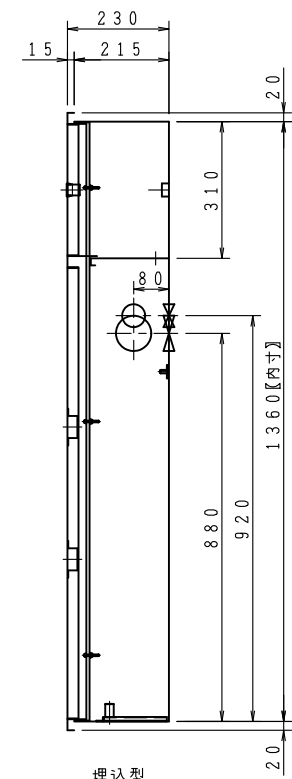
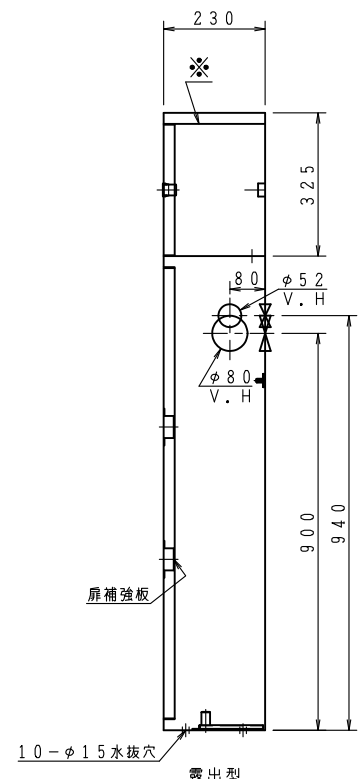
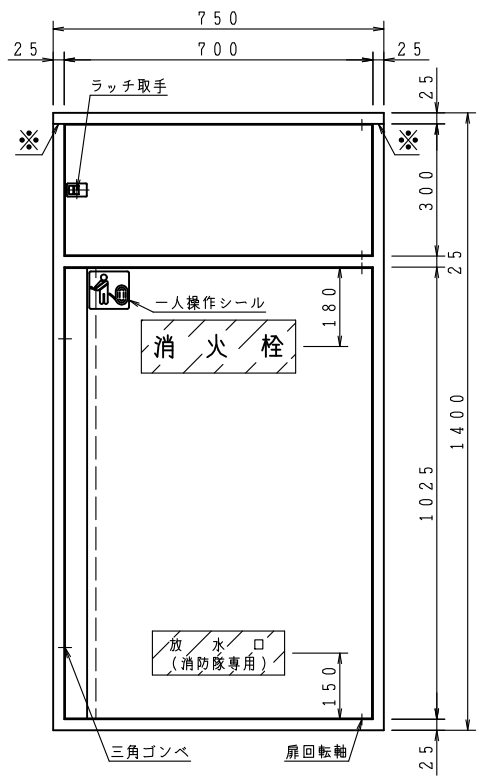
定格

AC125V	10.1A
AC250V	10.1A
DC 30V	4A
DC125V	0.4A
DC250V	0.2A

品番	内部器具格納品		個数
①	バルブ	30A×90° 起動スイッチ付	1
②	ノズル	30A 噴霧ノズル	1
③	ホース	30A×30M 係形ホース	1
④	ガイドバック		1
⑤	バルブ	65A×90° (裏配管180°)	1



※印の実線は、露出型のみ  
 型式番号： 認詳栓第26～21号  
 識別番号： IRA-4  
 最大圧力損失 0.18MPa  
 使用圧 1.0MPa (締切圧)  
 消火栓配管接続は40Aとする。  
 埋込型の胴体部は壁仕上面より面もしくは、5mm奥に設置願います。



( ) 寸法は、露出型  
 埋込型内部格納図 印裏配管孔

ご承認の際、下記符号に数量及び扉、給水方向(←)をご記入ください。

記号						
型式						
露出型	台	台	台	台	台	台
埋込型	台	台	台	台	台	台

仕 様	
材 料	SECC (t1.6)
表面処理	メラミン樹脂焼付
塗 装 色	
文 字	明朝体 (斜線部赤地)

工事名称		図番 KIU-01791-A	
図面名称	屋内消火栓格納箱 (易1号消火栓) (公共建築工事)	承認	大河内
作図年月	R02, 07, 31 縮尺 / · /	検図	中井
		製図	小瀬

**株式会社 北浦製作所**

