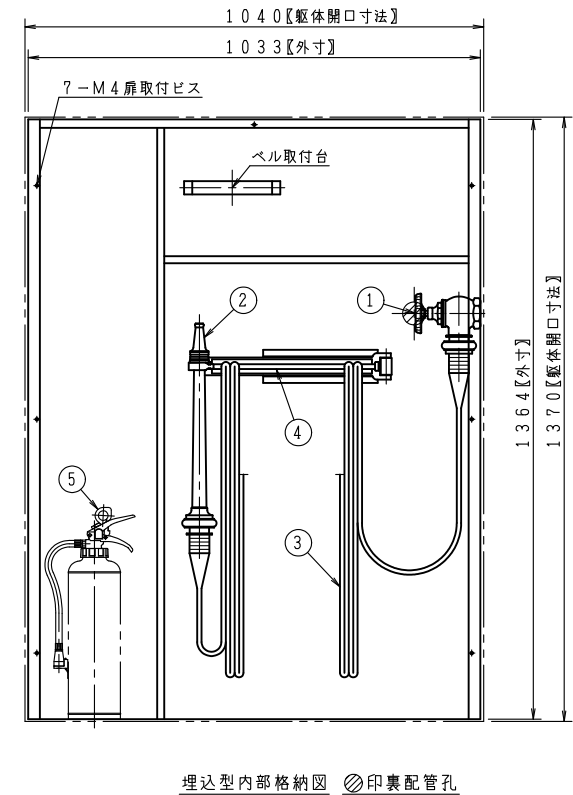
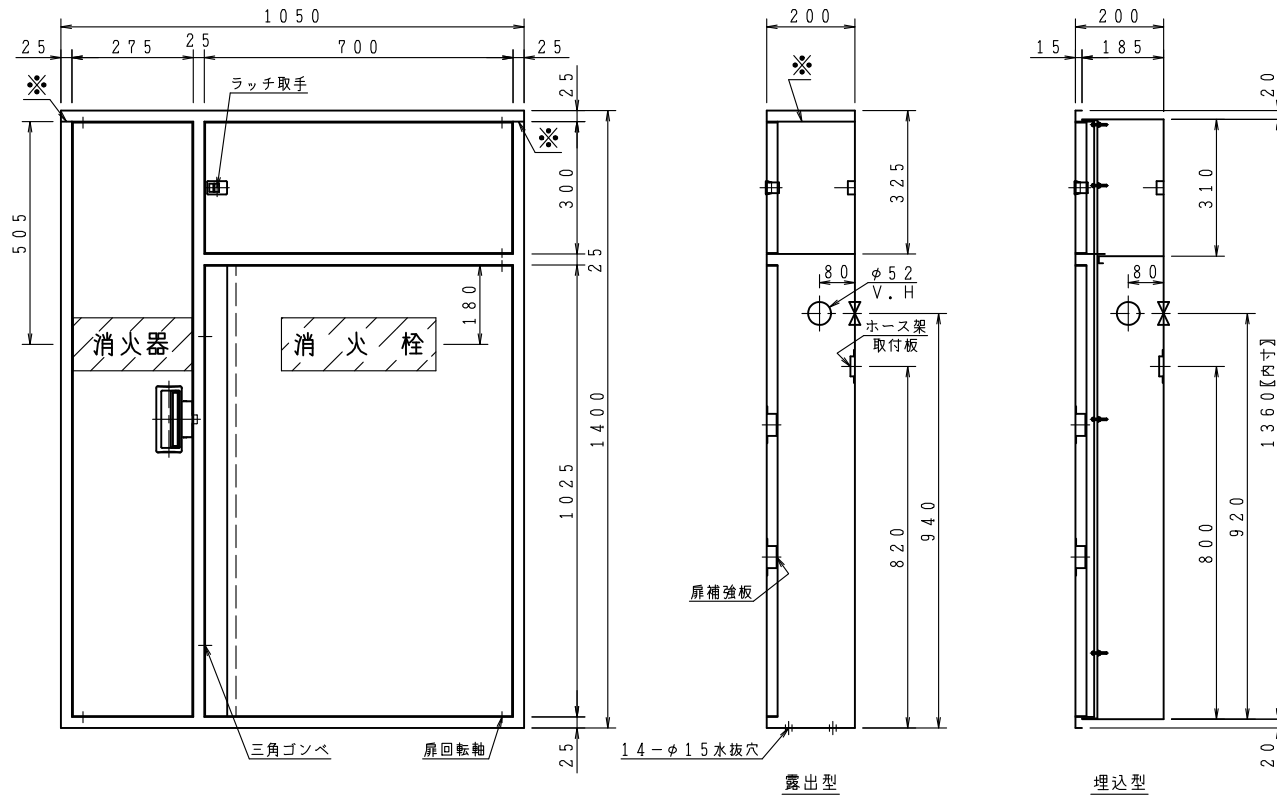
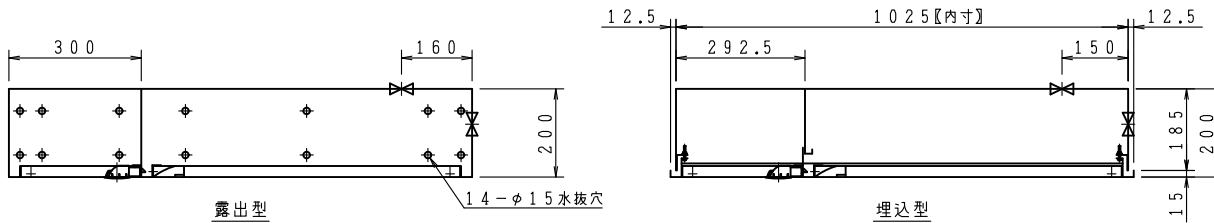


上記図は、火報部のパターン図です。A・B・Cの中から選択して下さい。

品番	内部器具格納品	個数
①	バルブ 40A×90°	1
②	ノズル 40A×φ13	1
③	ホース 40A×15M	2
④	ホース架 40A×21R	1
⑤	消火器 ABC10型(別途)	1

※印の実線は、露出型のみ

埋込型の胴体部は壁仕上面より面もしくは、5mm奥に設置願います。



埋込型内部格納図 ⑤印裏配管孔

ご承認の際、下記符号に数量及び扉、給水方向(←)をご記入ください。							仕 様		工事名称	図番 KC-13-01058-A										
記号							材 料	SECC (t1.6)	図面名称	屋内消火栓格納箱 (公共建築工事)										
	型式						表面処理	メラミン樹脂焼付	作図年月	R03, 09, 17	縮尺	/	.	/	承認	大河内	検図	中井	製図	小籠
露出型	台	台	台	台	台	台	塗 装 色		株式会社 北浦製作所											
埋込型	台	台	台	台	台	台	文 字	明朝体 (斜線部赤地)												