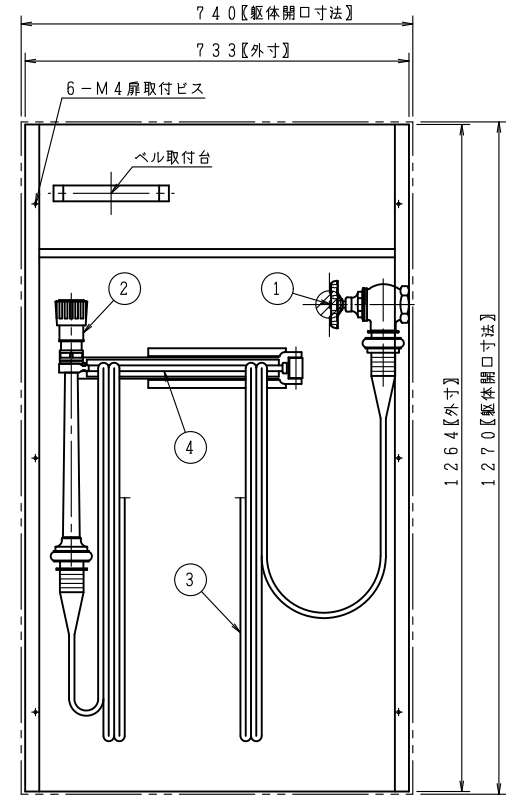
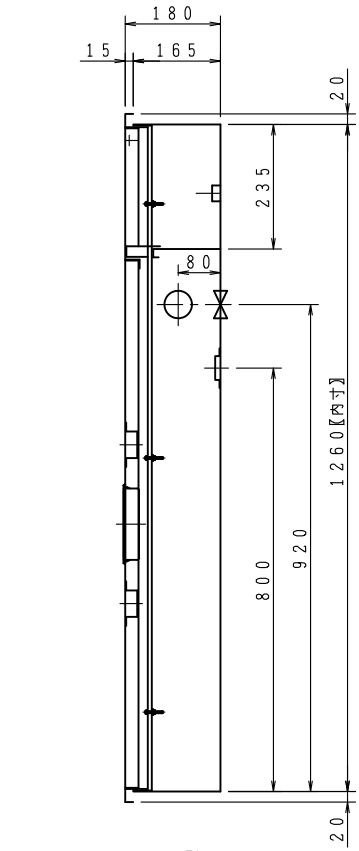
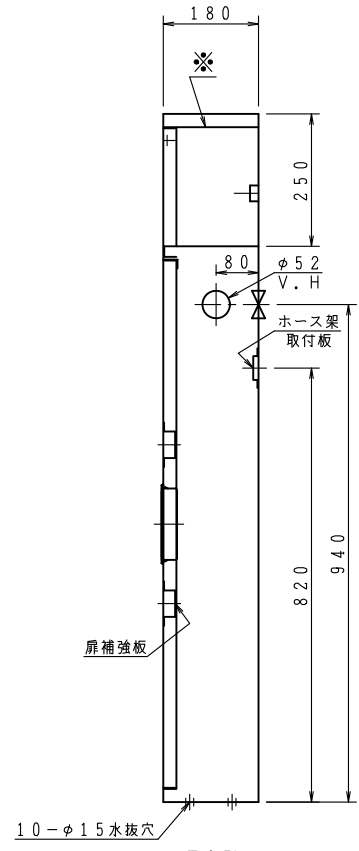
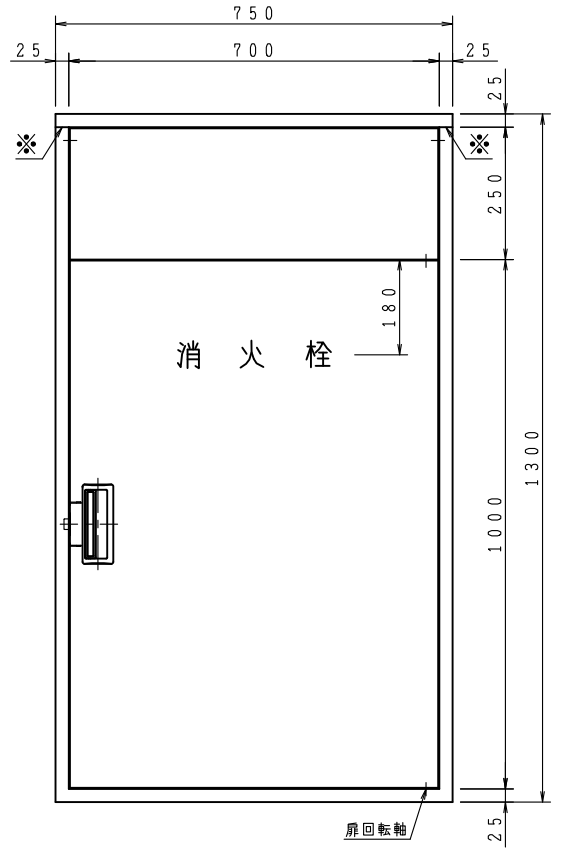
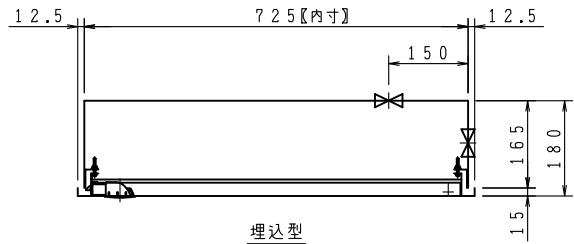
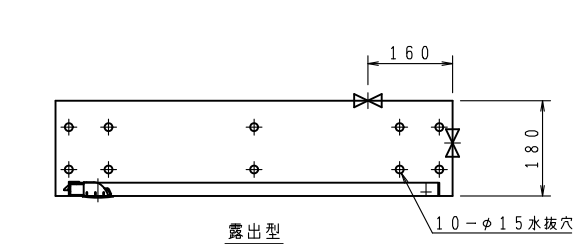


品番	内部器具格納品	個数
①	バルブ 40A×90°	1
②	ノズル 40A (可変噴霧ノズル切換式)	1
③	ホース 40A×15M	2
④	ホース架 40A×21R	1

※印の実線は、露出型のみ
埋込型の胴体部は壁仕上面より面もしくは、5mm奥に設置願います。



埋込型内部格納図 印裏配管孔

ご承認の際、下記符号に数量及び扉、給水方向(←)をご記入ください。

記号	型式	数量	扉	給水方向
露出型	台	台	台	台
埋込型	台	台	台	台

仕 様	
材 料	SECC (t1.6)
表面処理	メラミン樹脂焼付
塗 装 色	
文 字	明朝体

工事名称		図番	
屋内消火栓格納箱		Z-23-513 KC-13-021018-44	
図面名称	屋内消火栓格納箱	承認	大河内
作図年月	R03.09.17 縮尺 / . /	検図	小滝
		製図	大関

株式会社 北浦製作所