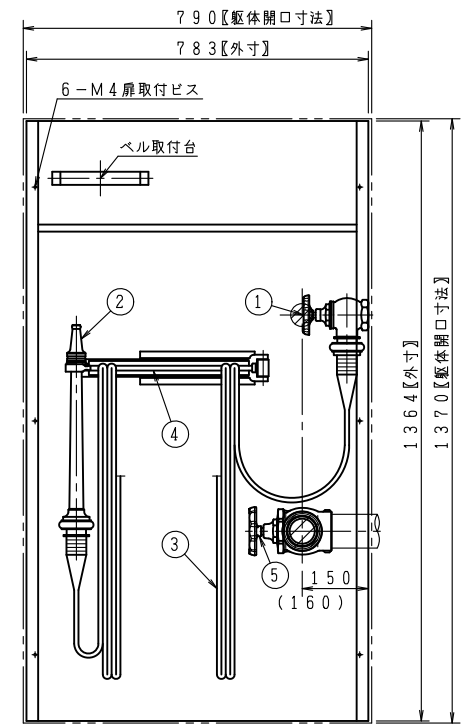
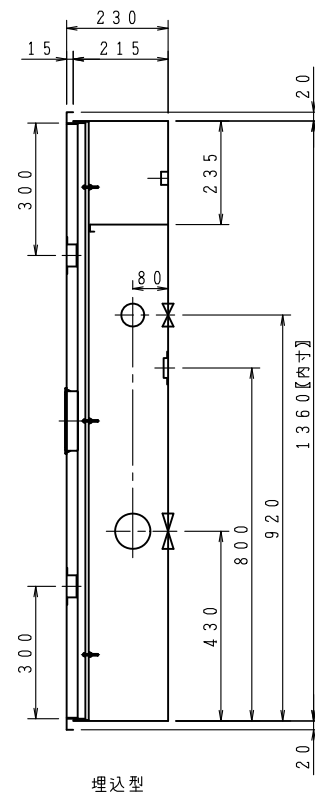
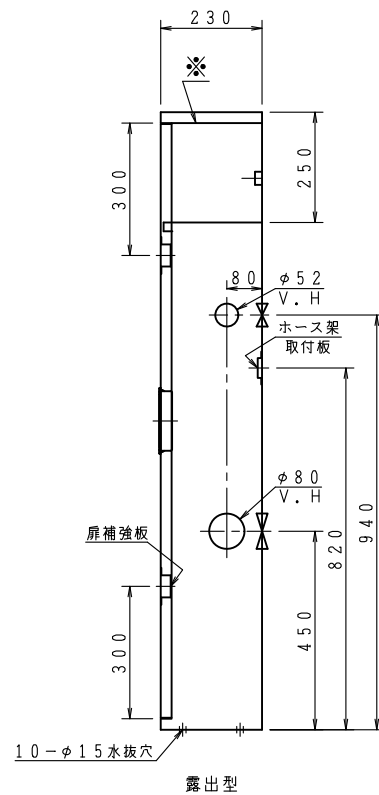
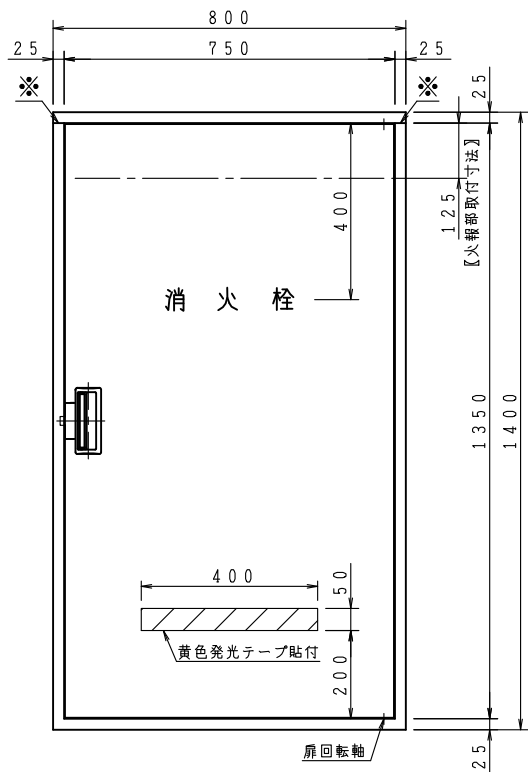
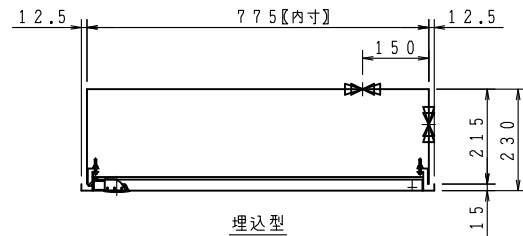
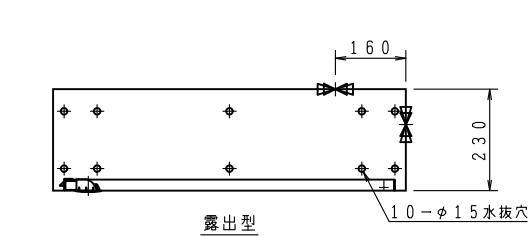


上記図は、火報部のパターン図です。A・B・C・Dの中から選択して下さい。

品番	内部器具格納品		個数
①	バルブ	40A×90°	1
②	ノズル	40A×φ13	1
③	ホース	40A×15M	2
④	ホース架	40A×21R	1
⑤	バルブ	65A×90°(裏配管180°)	1

※印の実線は、露出型のみ

埋込型の胴体部は壁仕上面より面もしくは、5mm奥に設置願います。



埋込型内部格納図 印裏配管孔

() 寸法は、露出型

ご承認の際、下記符号に数量及び扉、給水方向(←)をご記入ください。							仕 様		工事名称		図番 KC-14-00157					
記号							材 料	SECC (t1.6)	図面名称	屋内消火栓格納箱	承認	大河内	検図	中井	製図	小瀬
型式							表面処理	メラミン樹脂焼付	作図年月	R03, 09, 17 縮尺 / . /						
露出型	台	台	台	台	台	台	塗 装 色		株式会社 北浦製作所							
埋込型	台	台	台	台	台	台	文 字	明朝体								