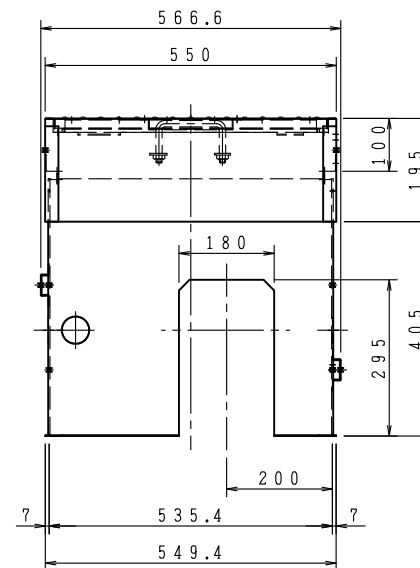
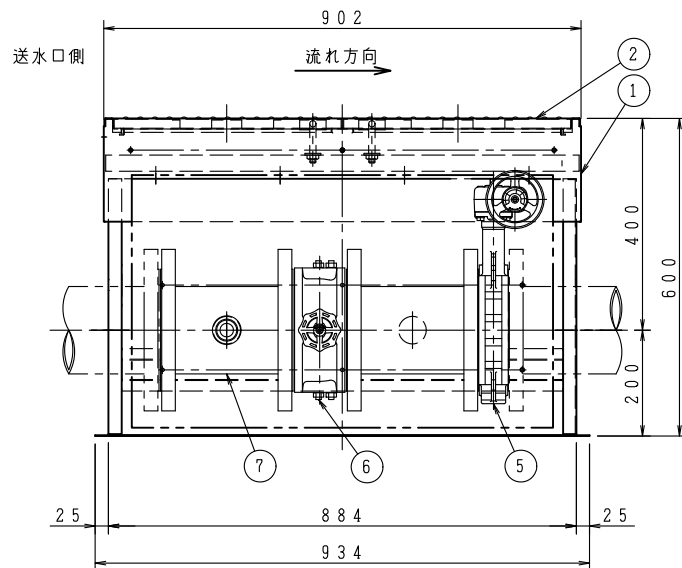


A-A断面図



仕様

本体 処理 エポキシポリエステル樹脂系塗装  
 耐圧仕様 (□内に印を付けて下さい。)  
 1.0MPa (10K) 耐圧  
 1.6MPa (16K) 耐圧

1.6MPa (16K) 耐圧仕様 (排水弁1個仕様) (1set×1)

10	パッキン	2	シート	150A×20K
9	六角ニップル	1	FCD	25A
8	排水弁 (消防認定品)	1	C3771BE	25A×20K
7	フランジ付短管 (サドル有、無)	各1	STPG 40sch	150A×20K 250L
6	逆止弁 (消防認定品ウエハチャッキバルブ)	1	FCD-S	150A
5	止水弁 (消防認定品バタフライバルブ)	1	FCD450	150A
品番 NO.	部 品 名 称 PARTS NAME	個数 QTY	材 質 MATERIAL	備 考 R.M

1.0MPa (10K) 耐圧仕様 (排水弁1個仕様) (1set×1)

10	パッキン	2	シート	150A×10K
9	六角ニップル	1	FC	25A
8	排水弁 (消防認定品)	1	C3771BE	25A
7	フランジ付短管 (サドル有、無)	各1	STPG 40sch	150A×10K 250L
6	逆止弁 (消防認定品ウエハチャッキバルブ)	1	FC250	150A
5	止水弁 (消防認定品バタフライバルブ)	1	FCD450	150A
品番 NO.	部 品 名 称 PARTS NAME	個数 QTY	材 質 MATERIAL	備 考 R.M

4	土砂浸入防止板	1 <sub>SET</sub>	鋼製	
3	高さ調整ボルト	8 <sub>SET</sub>	鋼製	M8×65
2	蓋	2	エコガル	溶融5%アルミ・亜鉛合金 めっき鋼板 (t1.6)
1	本 体	1	エコガル	溶融5%アルミ・亜鉛合金 めっき鋼板 (t1.6)
品番 NO.	部 品 名 称 PARTS NAME	個数 QTY	材 質 MATERIAL	備 考 R.M

- 注1. 排水弁は地中に埋設しないで下さい。  
 2. 配管芯から蓋の上部まで400~450を厳守して下さい。  
 3. ユニットと配管を繋ぐ  
 「フランジ (二点斜線部)、パッキン、六角ボルト・ナット」は施工側にて、用意願います。  
 4. 高さ調整は、ボックス内の六角ボルトで行い、固定ナットにて止める。  
 5. 排水弁・六角ニップル等は図面に記載していません。  
 6. 車両の通行が予測される場所に埋設の際は、耐荷重仕様となりますので、弊社営業担当に、  
 ご相談下さい。  
 7. 排水弁 (25A) からの圧力検査はしない様お願い致します。

150A用

工事名称	図番	VUA31C
図面名称	承認	大河内
作図年月	検図	中井
R03, 08, 20	縮尺	小瀬

株式会社 北浦製作所

