

A-A断面図

1.6MPa (16K) 耐圧仕様 (排水弁2個仕様) (1set×1)

10	パッキン	2	シート	80A×20K	
9	六角ニップル	2	FCD	25A	
8	排水弁 (消防認定品)	2	C3771BE	25A×20K	
7	フランジ付短管 (サドル有)	2	STPG 40sch	80A×20K	210L
6	逆止弁 (消防認定品ウエハチャッキバルブ)	1	FCD-S	80A	
5	止水弁 (消防認定品バタフライバルブ)	1	FCD450	80A	
品番 NO.	部品名称 PARTS NAME	個数 QTY	材質 MATERIAL	備考 R.M	

1.0MPa (10K) 耐圧仕様 (排水弁2個仕様) (1set×1)

10	パッキン	2	シート	80A×10K	
9	六角ニップル	2	FC	25A	
8	排水弁 (消防認定品)	2	C3771BE	25A	
7	フランジ付短管 (サドル有)	2	STPG 40sch	80A×10K	210L
6	逆止弁 (消防認定品ウエハチャッキバルブ)	1	FC250	80A	
5	止水弁 (消防認定品バタフライバルブ)	1	FCD450	80A	
品番 NO.	部品名称 PARTS NAME	個数 QTY	材質 MATERIAL	備考 R.M	

4	土砂浸入防止板	1 <sub>SET</sub>	鋼製		
3	高さ調整ボルト	8 <sub>SET</sub>	鋼製	M8×65	
2	蓋	2	エコガル	溶融5%アルミ・亜鉛合金 めっき鋼板 (t1.6)	
1	本体	1	エコガル	溶融5%アルミ・亜鉛合金 めっき鋼板 (t1.6)	
品番 NO.	部品名称 PARTS NAME	個数 QTY	材質 MATERIAL	備考 R.M	

注1. 排水弁は地中に埋設しないで下さい。

2. 配管芯から蓋の上部まで400~450を厳守して下さい。

3. ユニットと配管を繋ぐ

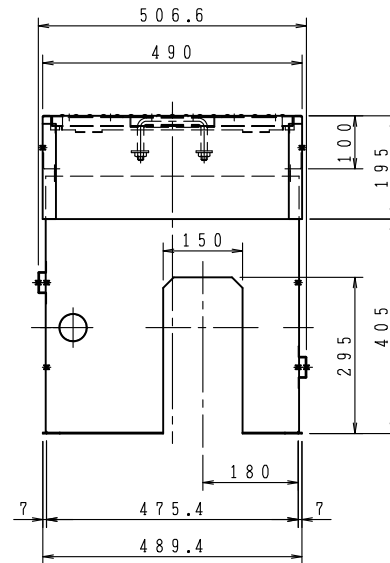
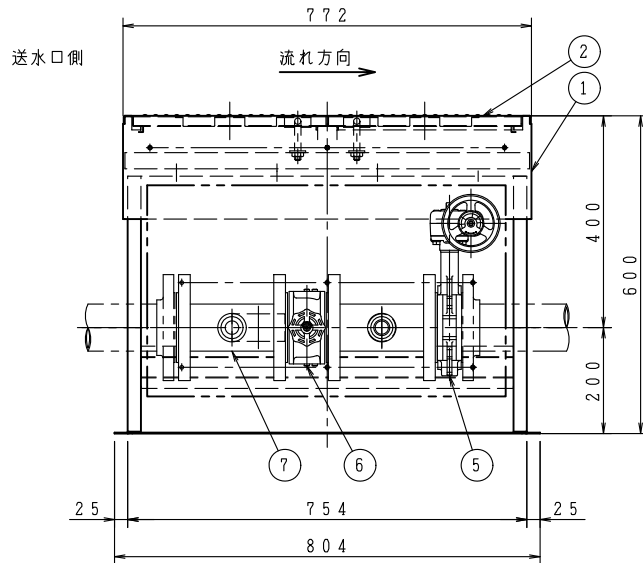
「フランジ (二点斜線部)、パッキン、六角ボルト・ナット」は施工側にて、用意願います。

4. 高さ調整は、ボックス内の六角ボルトで行い、固定ナットにて止める。

5. 排水弁・六角ニップル等は図面に記載していません。

6. 車両の通行が予測される場所に埋設の際は、耐荷重仕様となりますので、弊社営業担当に、ご相談下さい。

7. 排水弁 (25A) からの圧力検査はしない様お願い致します。



仕様

本体 処理 エポキシポリエステル樹脂系塗装

耐圧仕様 (□内に印を付けて下さい。)

1.0MPa (10K) 耐圧

1.6MPa (16K) 耐圧

80A用

工事名称	Z-20-79 VUA-030710-34	図番	
図面名称	送水口用バルブユニット収納箱 分離式	承認	大河内
作図年月	R03, 08, 20 縮尺 / . /	検図	中井
		製図	小瀬



株式会社 北浦製作所